

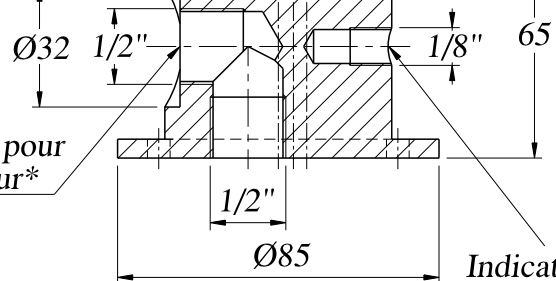
FT
108

Option cartouche vissable
(Voir page FT 508)

Option filtre à air
avec sels dessiccants
(Voir page FT 160)

Taroudage pour
Coupleur*

Joint O-Ring



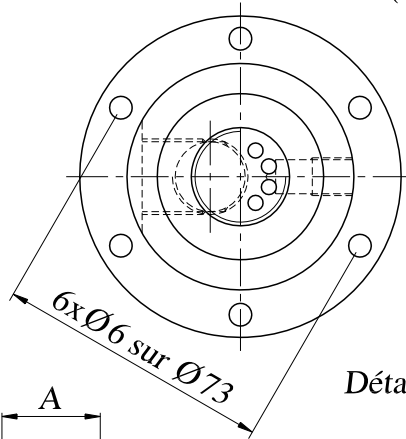
Indicateur de
colmatage
(Voir page FT 531)

Vis CHC M5x20
+ Rondelles W5

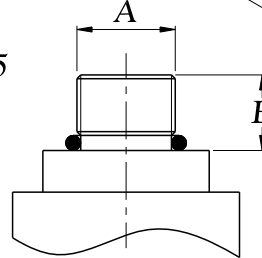
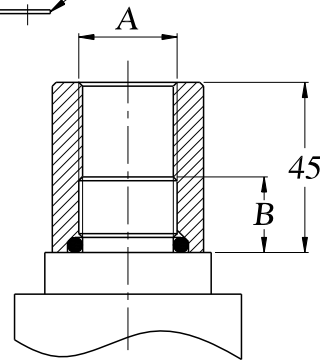
Joint papier

29,5

300



Détail de l'embase



Code	A	B
A1-600	3/4" BSP	20
A1-601	1"1/4 BSP	20
A1-602	1"1/2-16UN-2A	12
A1-603	Femelle 3/4" BSP	20



EMBASE FILTRE A AIR ET REMPLISSAGE

Matière : Corps : AU4G Anodisé Champagne - Tube : TU37B Zingué jaune

Livré avec joint O-Ring 70 Shore, joint papier, vis et rondelles

Options Cartouche vissable, diffuseur, indicateur de colmatage

*Coupleur non fourni