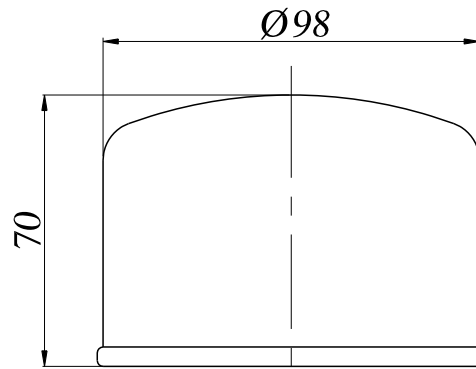
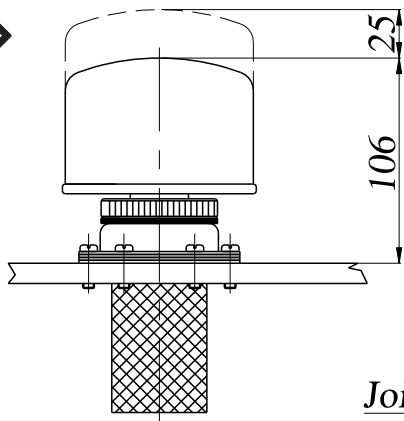
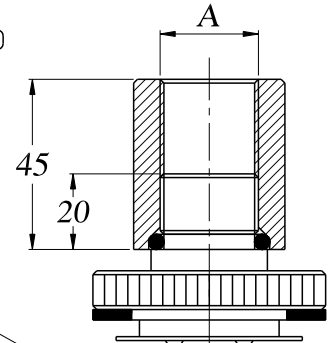


FT
112



Option filtre à air
avec sels dessiccants
(Voir page FT 160)

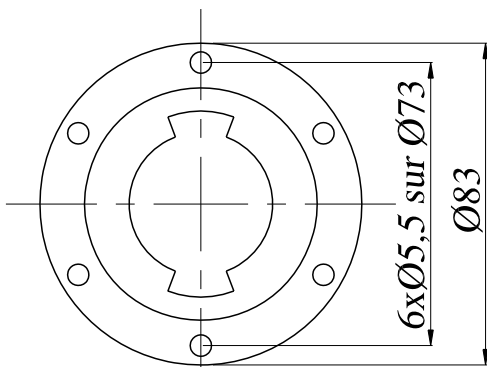
Joint O-Ring
Bouchon adaptateur
Joint néoprène
Chaînette



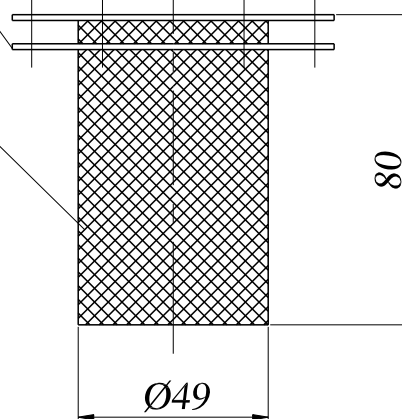
Vis M5x12 Tête fendue

Embase à baïonnette
Joint liège
Joint liège

Tamis



Détail de l'embase



Cartouche

Code EDH	Filtration
A1-811	10 µ nominal
A1-812	10 µ absolu

Embase seule

Code EDH	A (BSP)
A1-801	3/4" Mâle
A1-802	3/4" Femelle



BOUCHON DE REMPLISSAGE AVEC CARTOUCHE FILTRE 10µ

Embase seule livrée avec visserie, joints, tamis et adaptateur

Tamis en acier galvanisé 250 microns

Matière Embase : E24 - Zingué bichromaté blanc