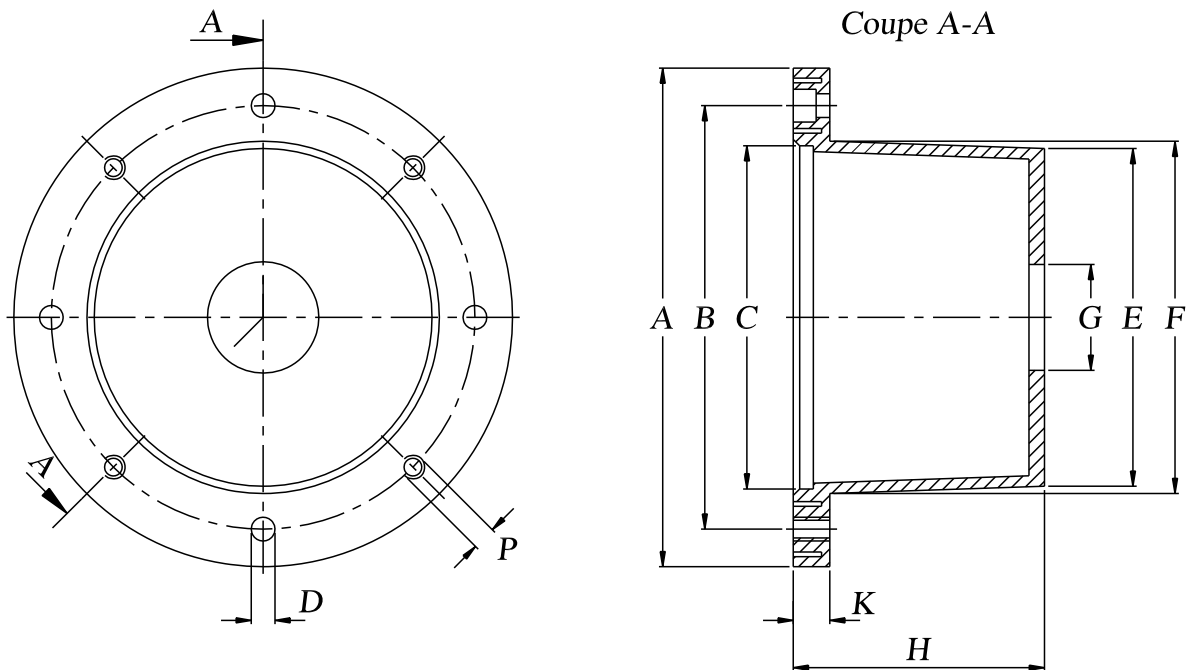


LANTERNE MONOBLOC POUR POMPES A PISTONS

FT
620



Exemple de commande : TH4-100B (100B=Code d'usinage, voir page FT 626)

Puissance moteur 4 Pôles 1450 tr/min			Dimensions en millimètre													Code d'usinage	
Kw	Taille	HP	Référence	A	B	C	D	NbxD	E	F	G	H	K	P	NbxP	Mini	Maxi
0,55	80	0,75	TH20A	200	165	130	12	4	130	135	45	95	16	M10	4	45A	80M
-	-	-	THB20								50	113				50A	
1,5	90	2	TH1								63	126				63A	
2,2	100	3	THB25	250	215	180	14	4	176	183	50	112	21	M12	4	50A	125A
4	112	5,5	TH2								63	136				63A	
5,5	132	7,5	THB30	300	265	230	14	4	230	235	80	130	21	M12	4	80A	160A
9		12,5	TH3								130	170					
11	160	15	TH4	350	300	250	18	4	240	253	80	195	25	M16	4	100B	160A
22	180	30															
30	200	40	TH15	400	350	300	18	4	235	295	100	206	25	M16	4	100B	160A
37	225	50	TH18	450	400	350	18	8	260	350	100	280	25	M16	8	100B	200B
45		60															
55	250	75	TH19	550	500	450	18	8	300	450	100	290	30	M16	8	100B	220A
90	280	125															
110	315S	150	TH20	660	600	550	22	8	300	550	100	295	35	M20	8	100B	220A