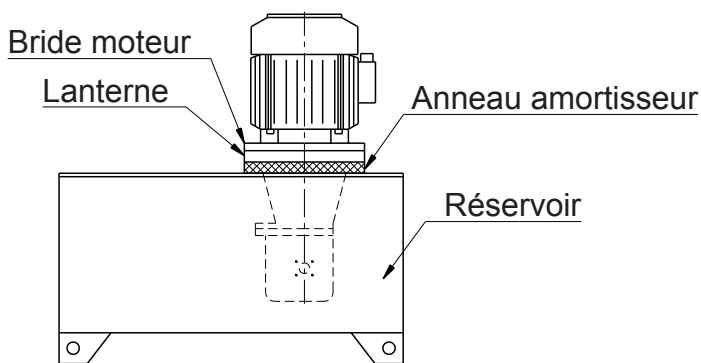
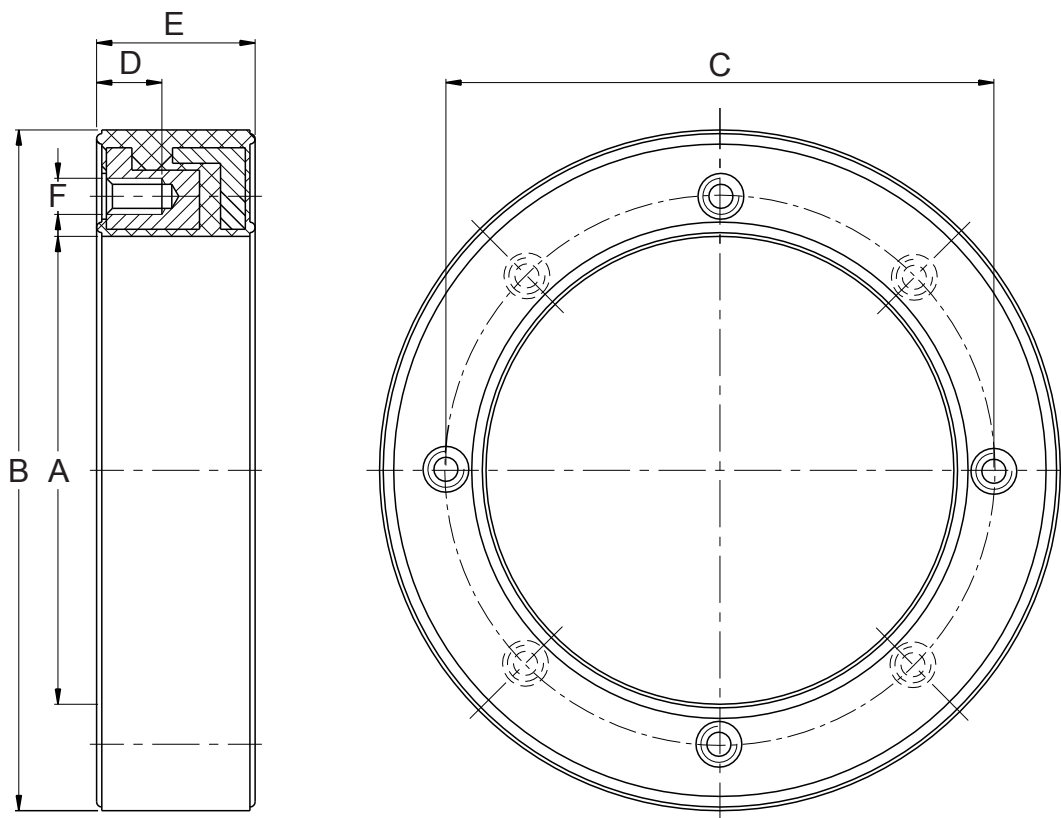


MOTEURS ELECTRIQUES A BRIDE B14																			
Type	Puissance								Dimensions en millimètre										
	2 Pôles 2900tr/min		4 Pôles 1450tr/min		6 Pôles 960tr/min		8 Pôles 720tr/min		Dimensions de la bride					Dimensions de l'arbre					
Taille Hauteur d'axe	Kw	HP	Kw	HP	Kw	HP	Kw	HP	P	M	N	Q	F	D	E	ch	b	t	
63	0,185	0,24	0,12	0,16	-	-	-	-	140	115	95	3	9,5	11	23	4	4	12,8	
	-	-	-	-	-	-	-	-											
71	0,37	0,5	0,25	0,35	-	-	-	-	160	130	110	3,5	9,5	14	30	5	5	16,3	
	-	-	-	-	-	-	-	-											
80	0,75	1	0,55	0,75	0,37	0,5	0,18	0,25	200	165	130	3,5	11,5	19	40	6	6	21,5	
	-	-	-	-	-	-	-	-											
90	1,5	2	1,1	1,5	0,75	1	0,37	0,5	250	215	180	4	14	24	50	8	7	27	
	-	-	-	-	-	-	-	-											
100	2	3	1,5	2	1,1	1,5	0,55	0,75	250	215	180	4	14	28	60	8	7	31	
	3	4	2,2	3	1,5	2	0,75	1											
112	4	5,5	4	5,5	2,2	3	1,5	2	300	265	230	4	14	38	80	10	8	41	
	7,5	10	5,5	7,5	3	4	2,2	3											
132	-	-	-	-	-	-	-	-	350	300	250	5	18	42	110	12	9	45	
	9	12,5	9	12,5	5,5	7,5	3	4											
160	11	15	11	15	7,5	10	4	5,5	400	350	300	5	18	48	110	14	9	51,5	
	-	-	-	-	-	-	-	-											
180	18,5	25	15	20	11	15	7,5	10	450	400	350	5	18	55	140	16	10	59	
	22	30	18,5	25	15	20	11	15											
200	30	40	30	40	18,5	25	15	20	550	500	450	5	18	60	140	18	11	68	
	-	-	-	-	-	-	-	-											
225	45	60	-	-	-	-	-	-	550	500	450	5	18	65	140	18	11	69	
	-	-	37	50	30	40	22	30											
250	55	75	-	-	-	-	-	-	660	600	550	6	22	65	170	18	11	69	
	-	-	55	75	37	50	30	40											
280	75	100	-	-	-	-	-	-	660	600	550	6	22	75	170	20	12	79,5	
	-	-	75	100	45	70	37	50											
315S	-	-	-	-	-	-	-	-	660	600	550	6	22	80	170	22	14	85	
	110	150	-	-	-	-	-	-											



108

Code EDH	Ø bride moteur	Dimensions en mm					
		A	B	C	D	E	F
A-200	200	145	200	165	15	15	M10
A-250	250	190	250	215	18	18	M12
A-300	300	235	300	265	18	18	M12
A-350	350	260	350	300	24	24	M16
A-400	400	311	400	350	24	24	M16

Spécifications :

Réduction du bruit : de 3 à 5 décibels

Température Maxi d'utilisation : 80°C

Matière : Acier et gomme vulcanisée (70 shore) résistante aux huiles

