



81

ÉCHANGEURS DE TEMPÉRATURE

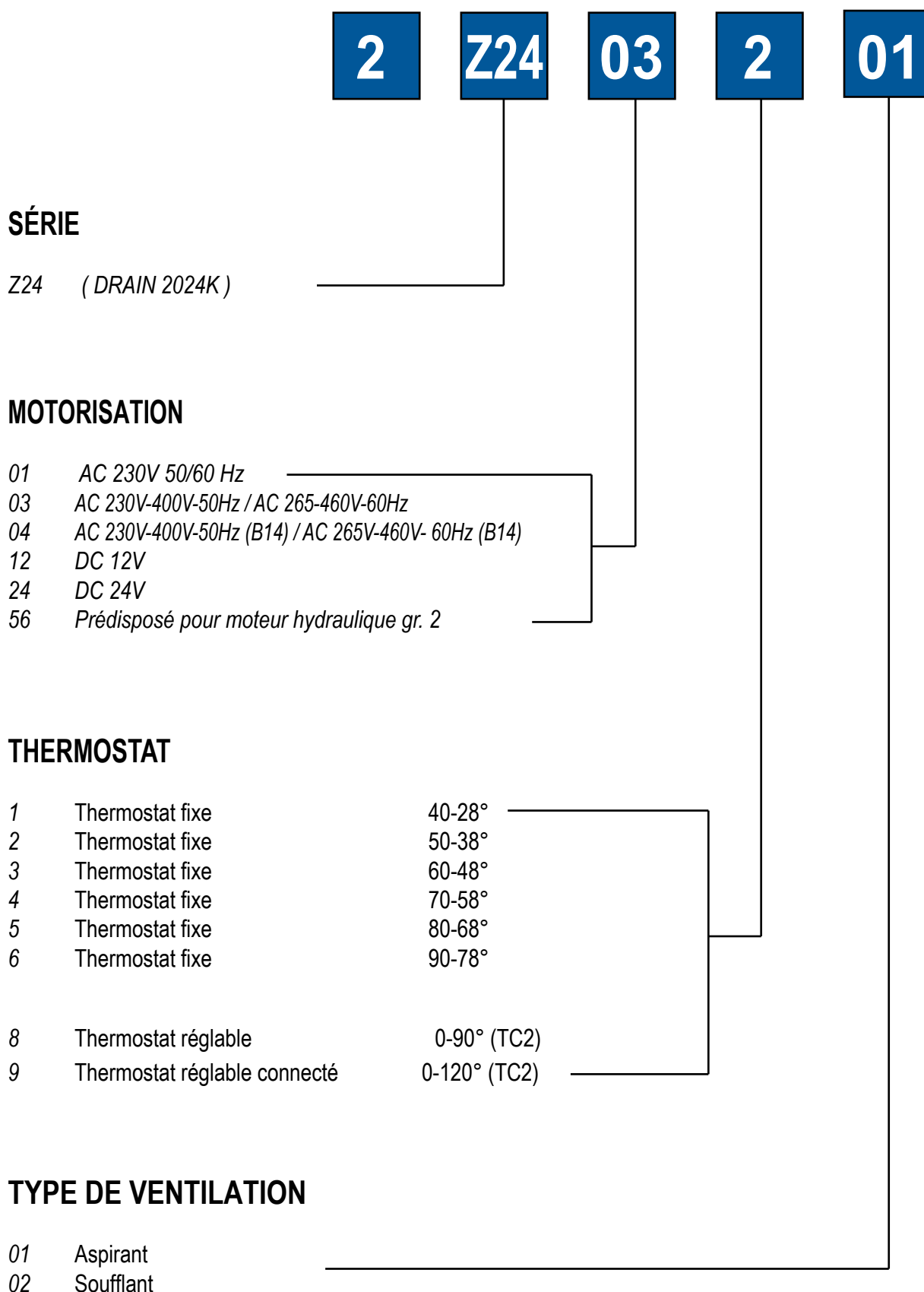
SÉRIE DRAIN 2000K

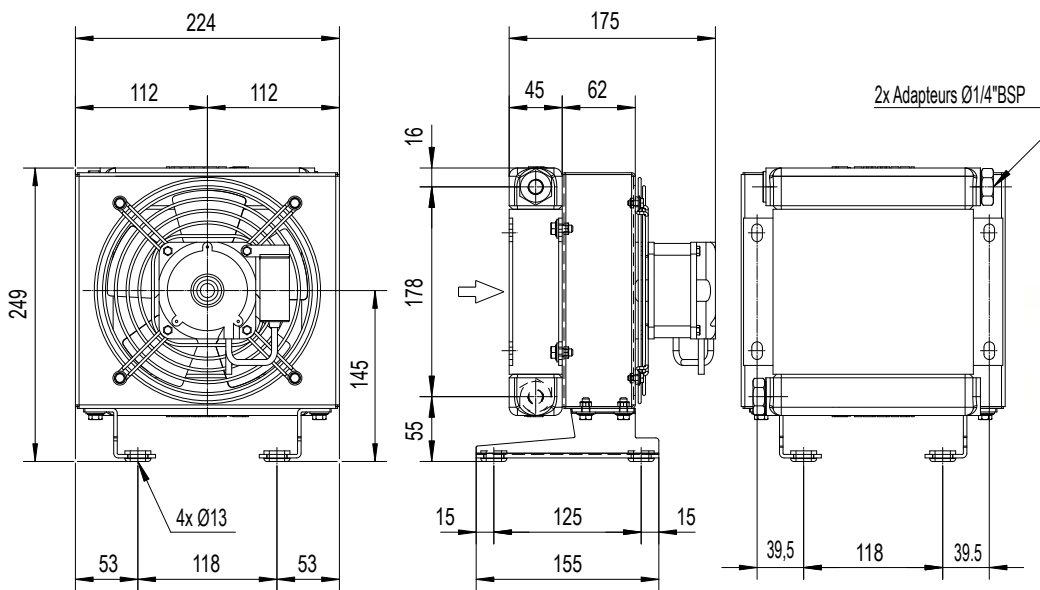
Série DRAIN 2000K

DRAIN 2010K	pages 84 - 85
DRAIN 2015K	pages 86 - 87
DRAIN 2020K	pages 88 - 89
DRAIN 2024K	pages 90 - 91
DRAIN 2030K	pages 92 - 93
DRAIN 2040K	pages 94 - 95
DRAIN 2050K	pages 96 - 97

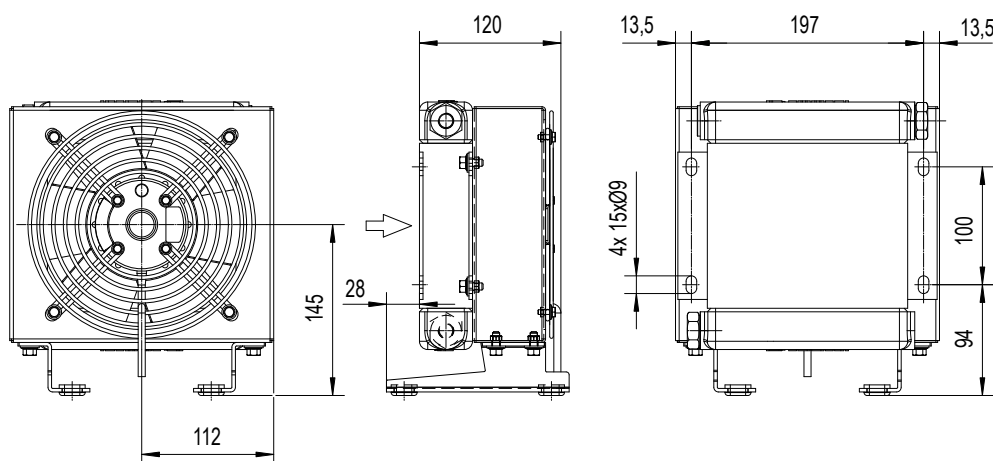
82



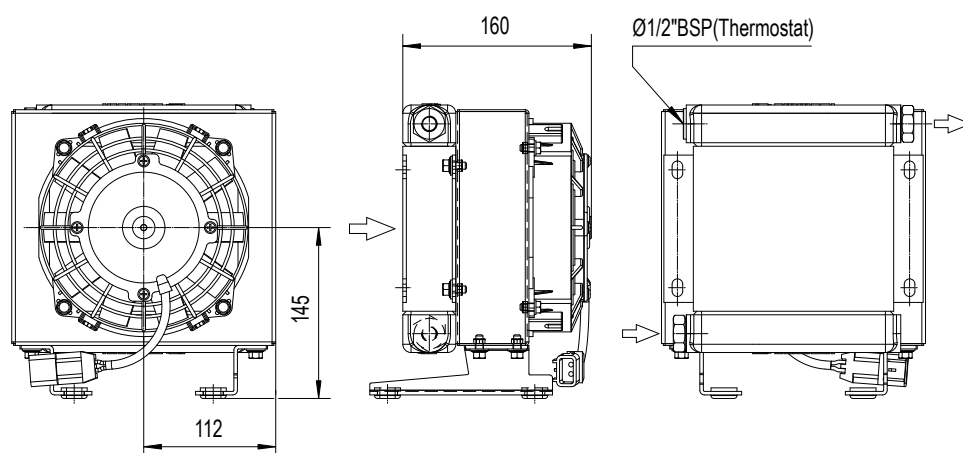




Code 2Z1001###



Code 2Z1003###



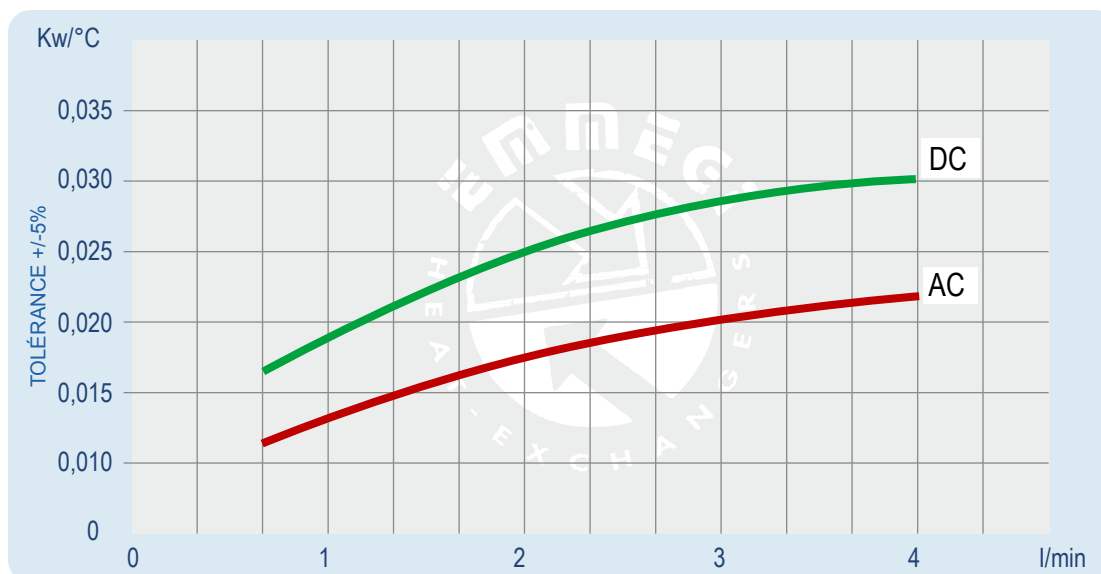
Code 2Z1012###

Code 2Z1024###

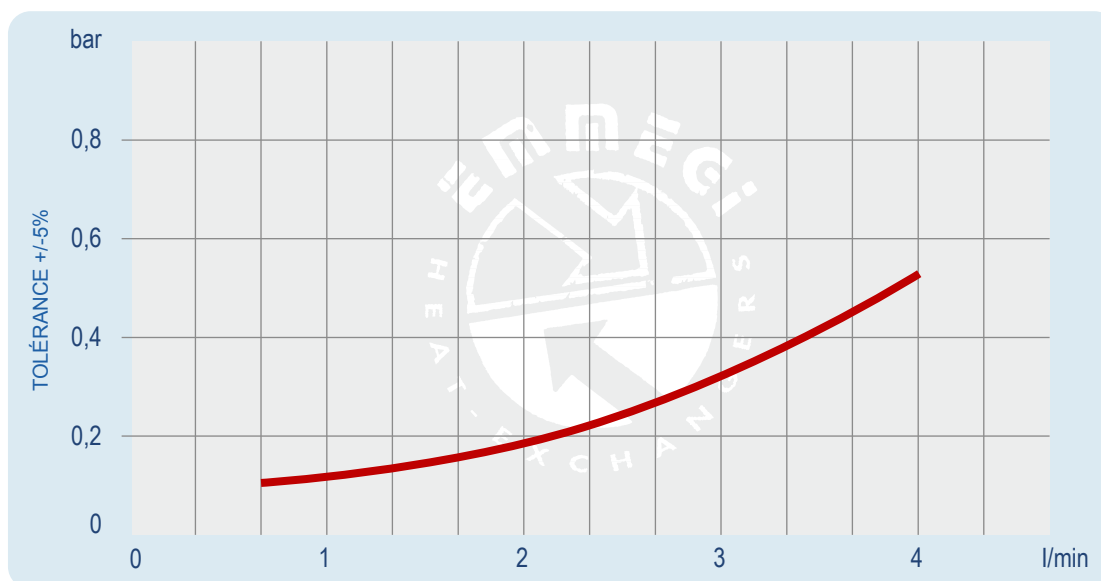
Les dimensions et caractéristiques techniques sont données à titre indicatif.

Code	V	Hz	kW	A	Tr/min	øHélice	dB(A)	(m³/h)	IP	Litres	Kg
2Z1001 ###	230AC	50/60	0,010/0,047	0,21	2500	175	67	235	54	0.3	6
2Z1003 ###	230-400 AC	50	0,045	0,23 - 0,13	2750	175	63	190	54		6
	230-400 AC	60	0,043	0,16 - 0,09	3100						5
2Z1012 ###	12 DC	/	0,06	5,2	3860	167	75	410	67		5
2Z1024 ###	24 DC	/	0,06	2,3	4045	167	75	410	67	5	

Diagramme de performances

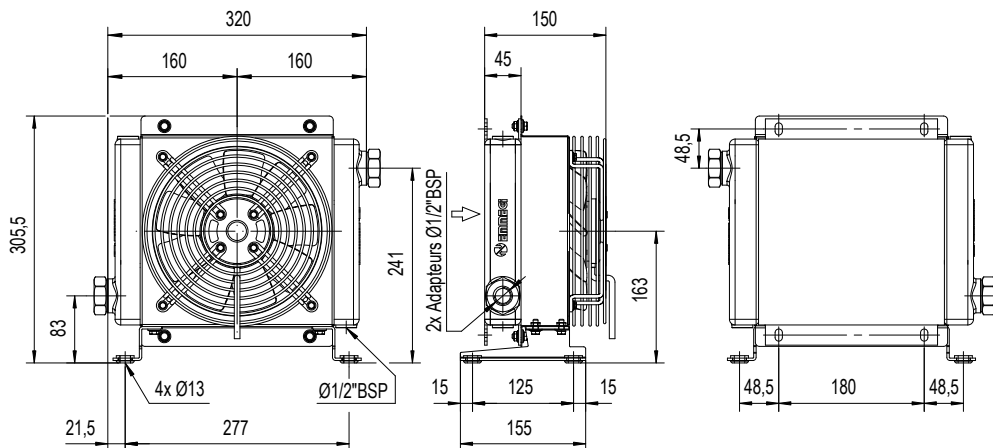


Pertes de charge (ISO VG 32)

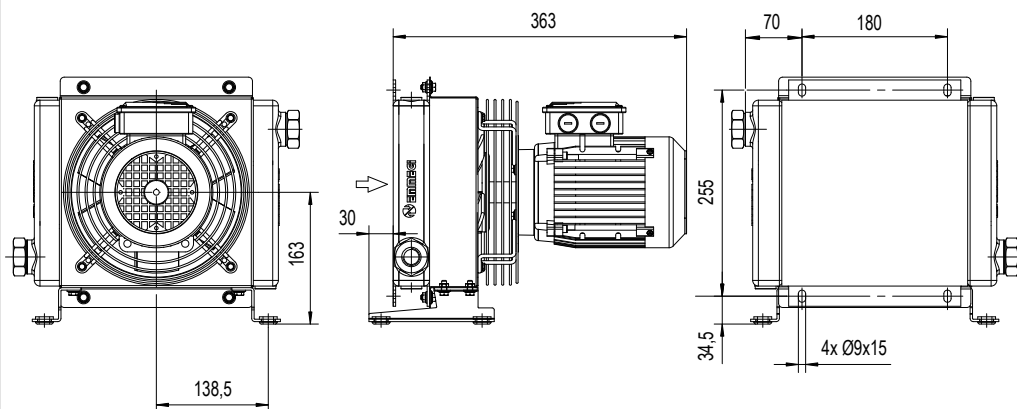


Facteur de correction - F (Pertes de charge)

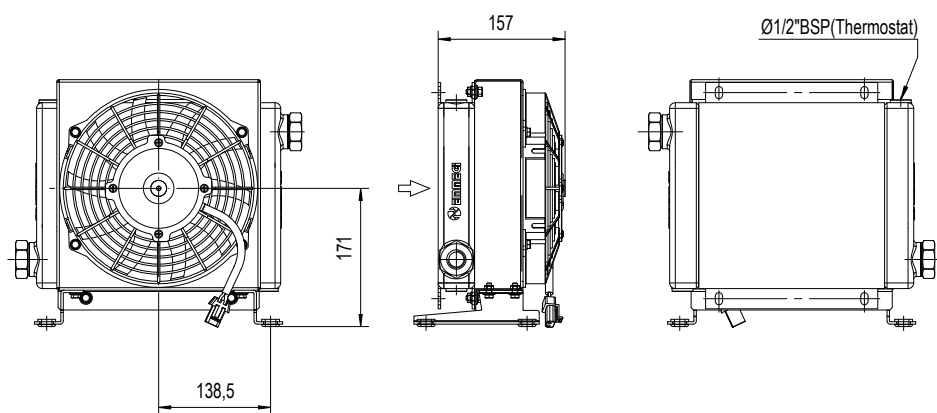
cst	10	15	20	30	40	50	60	80	100	200	300
F	0,5	0,65	0,77	1	1,2	1,4	1,6	1,9	2,1	3,3	4,3



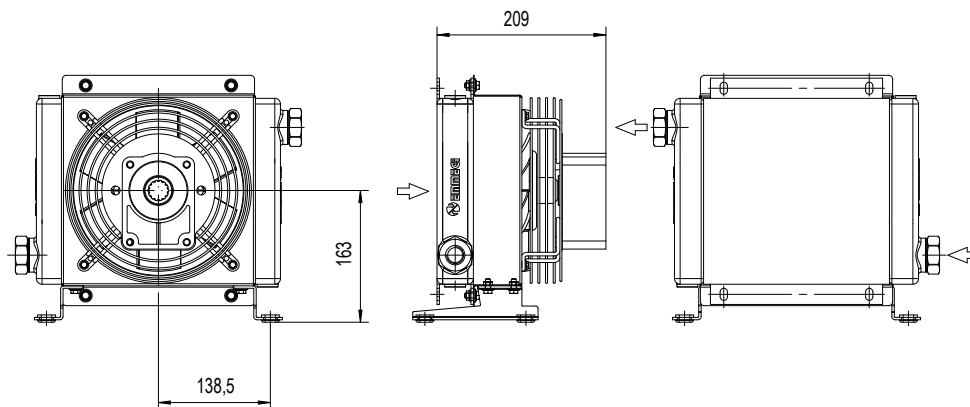
Code 2Z1501###
Code 2Z1503###



Code 2Z1504###



Code 2Z1512###
Code 2Z1524###



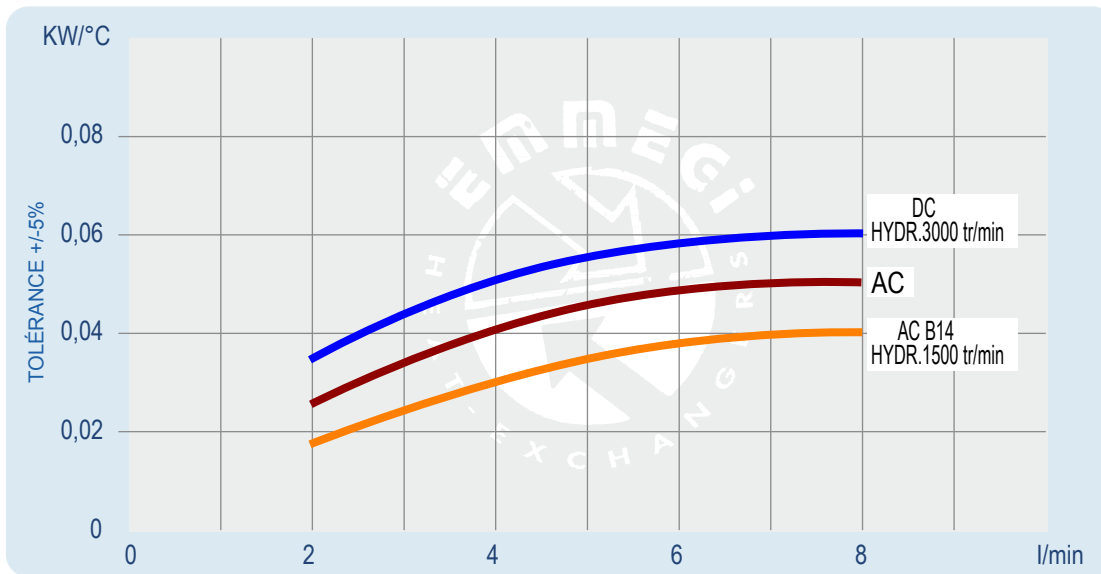
Code 2Z1556###

Les dimensions et caractéristiques techniques sont données à titre indicatif.

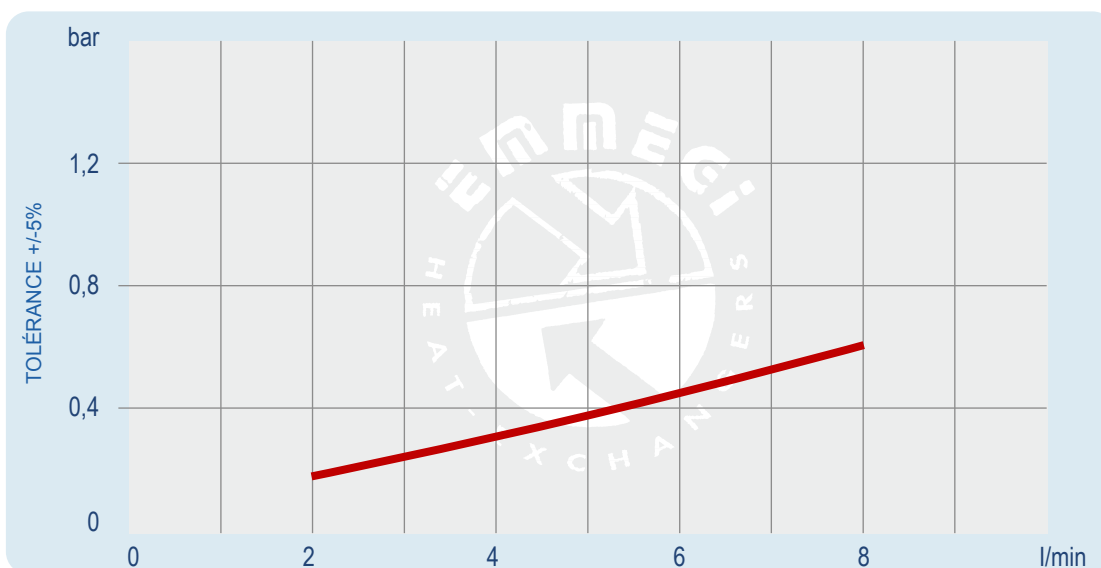
Code	V	Hz	KW	A	Tr/min	øHélice	dB(A)	(m³/h)	IP	Litres	Kg
2Z1501 ###	230AC	50/60	0,050 - 0,061	0,24 - 0,28	2740/3120	200	68	700	44	0,5	7
2Z1503 ###	230-400 AC	50	0,068	0,29 - 0,17	2500	200	69	720	44		7
	230-400 AC	60	0,070	0,23 - 0,13	2650						7
2Z1504 ###	230-400 AC B14	50	0,25	1,7 - 1	1350	200	61	415	55		10
	265-460 AC B14	60	0,29	1,7 - 1	1620						10
2Z1512 ###	12 DC	/	0,08	6,4	2770	225	72	790	67		6,5
2Z1524 ###	24 DC	/	0,09	3,9	2900	225	73	865	67		6,5
2Z1556 ###	Préparé pour moteur hydraulique Gr.2					200			/	6	

Nous contacter

Diagramme de performances

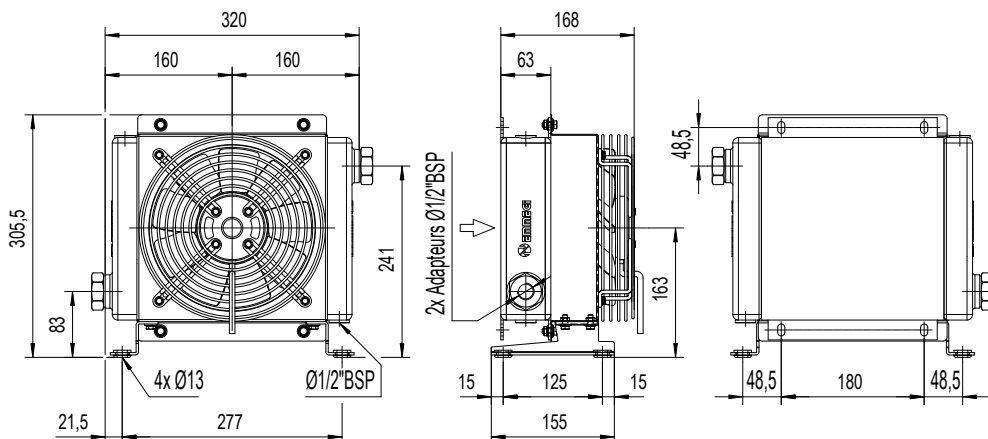


Pertes de charge (ISO VG 32)

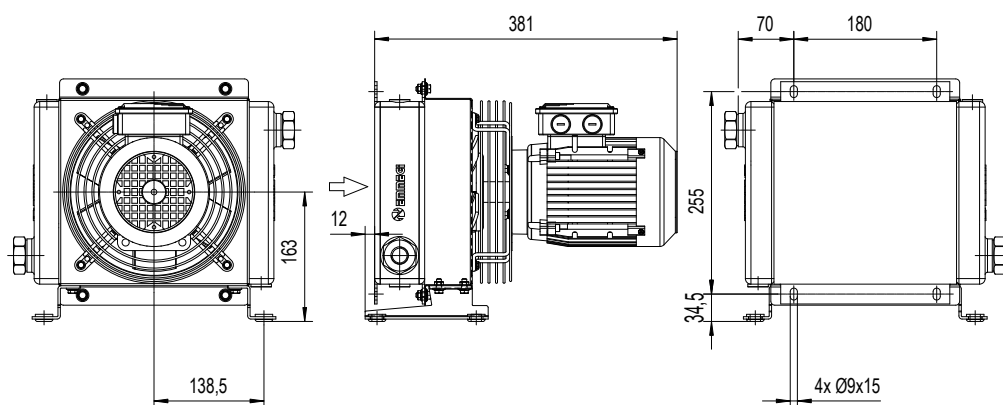


Facteur de correction - F (pertes de charge)

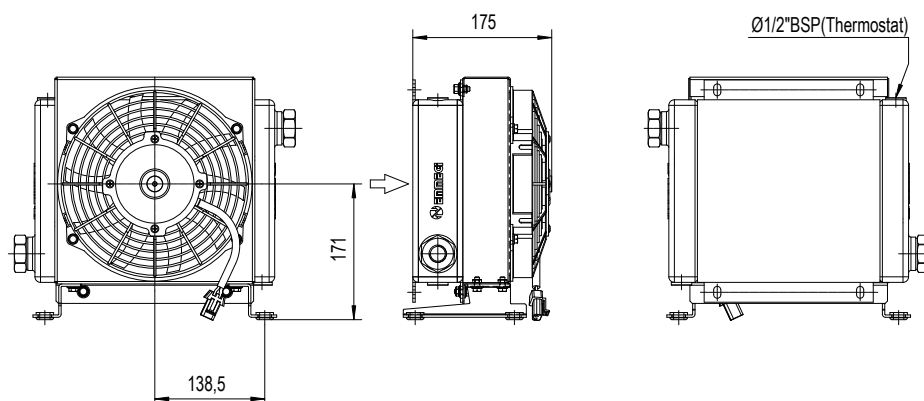
cst	10	15	20	30	40	50	60	80	100	200	300
F	0,5	0,65	0,77	1	1,2	1,4	1,6	1,9	2,1	3,3	4,3



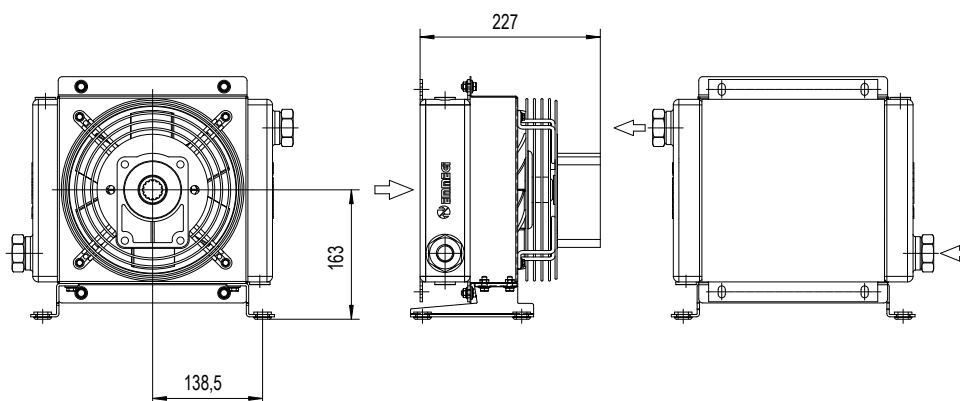
Code 2Z2001###
Code 2Z2003###



Code 2Z2004###



Code 2Z2012###
Code 2Z2024###



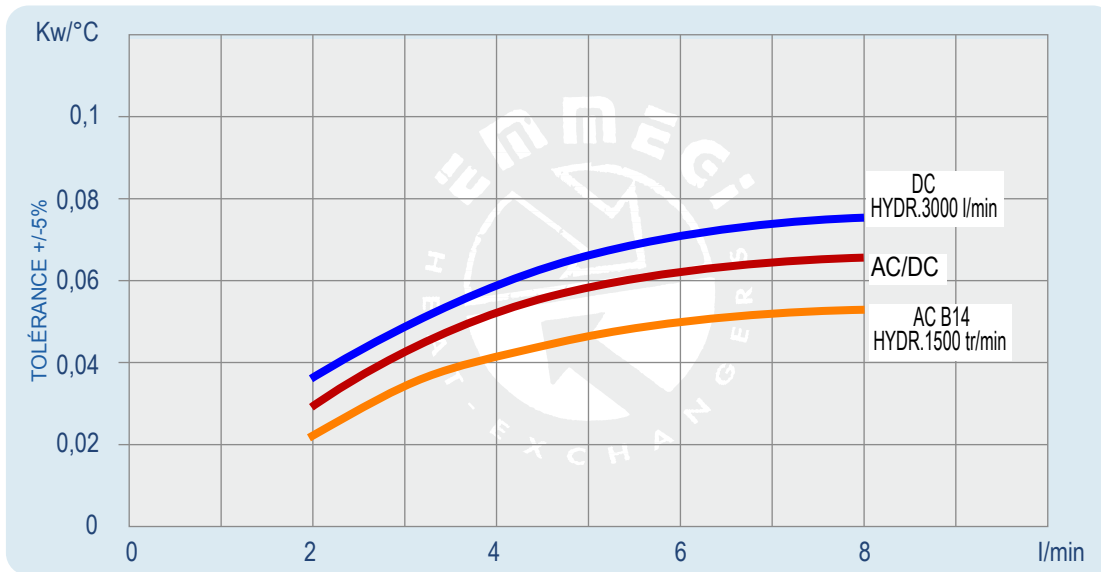
Code 2Z2056###

Les dimensions et caractéristiques techniques sont données à titre indicatif.

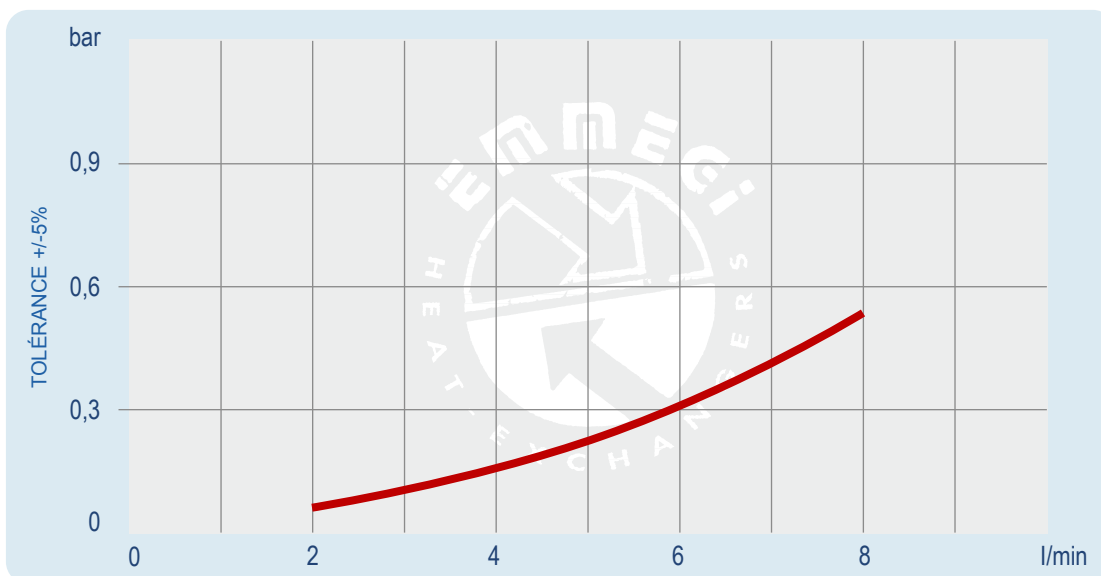
Code	V	Hz	kW	A	Tr/min	øHélice	dB(A)	(m³/h)	IP	Litres	Kg
2Z2001 ###	230AC	50/60	0,05 - 0,061	0,24 - 0,28	2740/3120	200	68	675	44	0,7	8
2Z2003 ###	230-400 AC	50	0,068	0,29 - 0,17	2500	200	68	645	44		8
	230-400 AC	60	0,070	0,23 - 0,13	2650						8
2Z2004 ###	230-400 AC B14	50	0,25	1,7 - 1	1350	200	64	390	55		11
	265-460 AC B14	60	0,29	1,7 - 1	1620						11
2Z2012 ###	12 DC	/	0,08	6,4	2770	225	72	720	67		7
2Z2024 ###	24 DC	/	0,09	3,9	2900	225	72	750	67		7
2Z2056 ###	Prédisposé pour moteur hydraulique Gr.2					200			/	7	

Nous contacter

Diagramme de performances

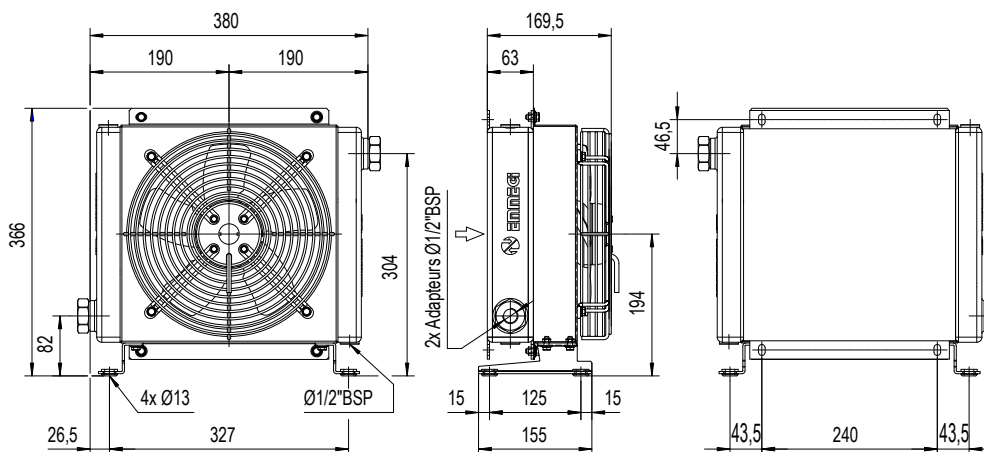


Pertes de charge (ISO VG 32)



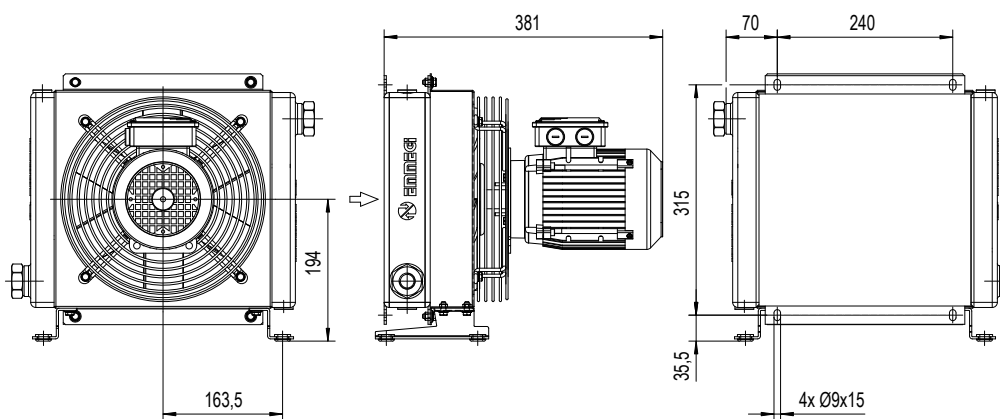
Facteur de correction - F (pertes de charge)

cst	10	15	20	30	40	50	60	80	100	200	300
F	0,5	0,65	0,77	1	1,2	1,4	1,6	1,9	2,1	3,3	4,3

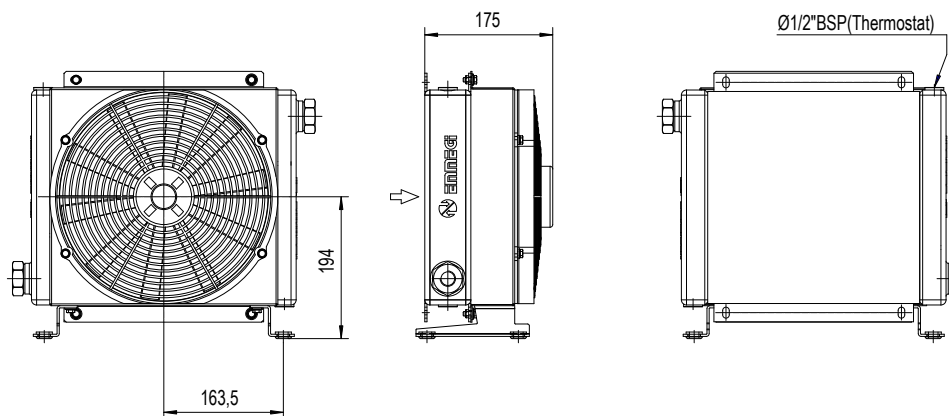


Code 2Z2401###

Code 2Z2403###

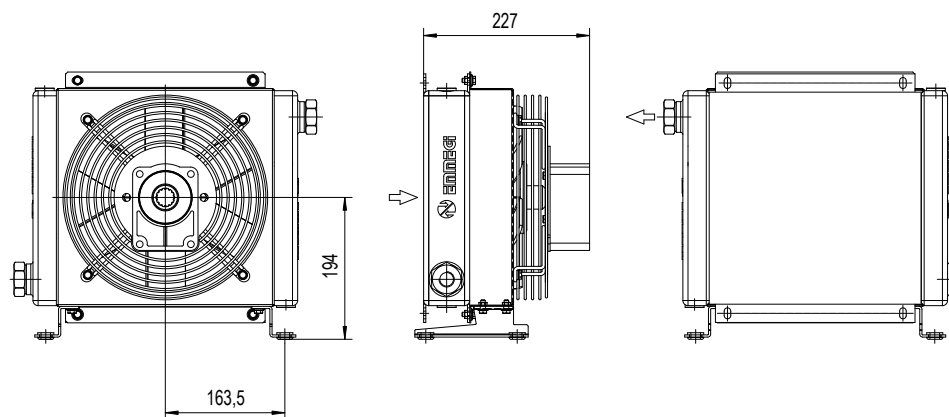


Code 2Z2404###



Code 2Z2412###

Code 2Z2424###



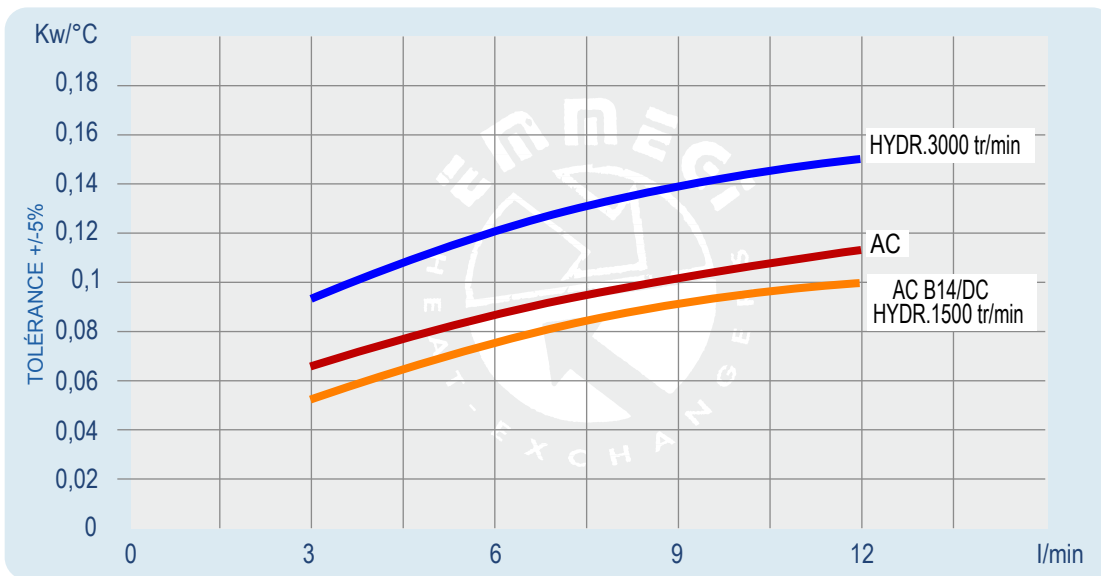
Code 2Z2456###

Les dimensions et caractéristiques techniques sont données à titre indicatif.

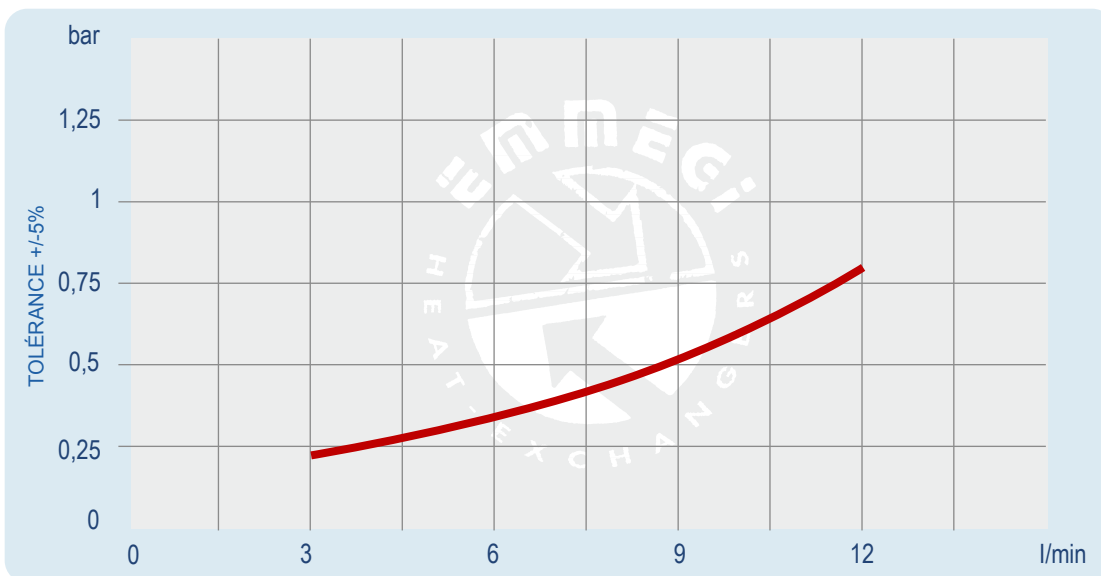
Code	V	Hz	kW	A	Tr/min	øHélice	dB(A)	(m³/h)	IP	Litres	Kg
2Z2401 ###	230AC	50/60	0,115 - 0,150	0,51 - 0,66	2450/2600	250	72	1350	44	1	11
	230-400 AC	50	0,105	0,33 - 0,19	2600	250	72	1300	44		11
2Z2403 ###	230-400 AC	60	0,145	0,39 - 0,23	2900						16
2Z2404 ###	230-400 AC B14	50	0,25	1,7 - 1	1350	250	64	1000	55		16
	265-460 AC B14	60	0,29	1,7 - 1	1620						10
2Z2412 ###	12 DC	/	0,09	7,5	2710	280	72	950	67		10
2Z2424 ###	24 DC	/	0,10	4,3	2765	280	74	1030	67	10	
2Z2456 ###	Prédisposé pour moteur hydraulique Gr.2					250			/	10	

Nous contacter

Diagramme de performances

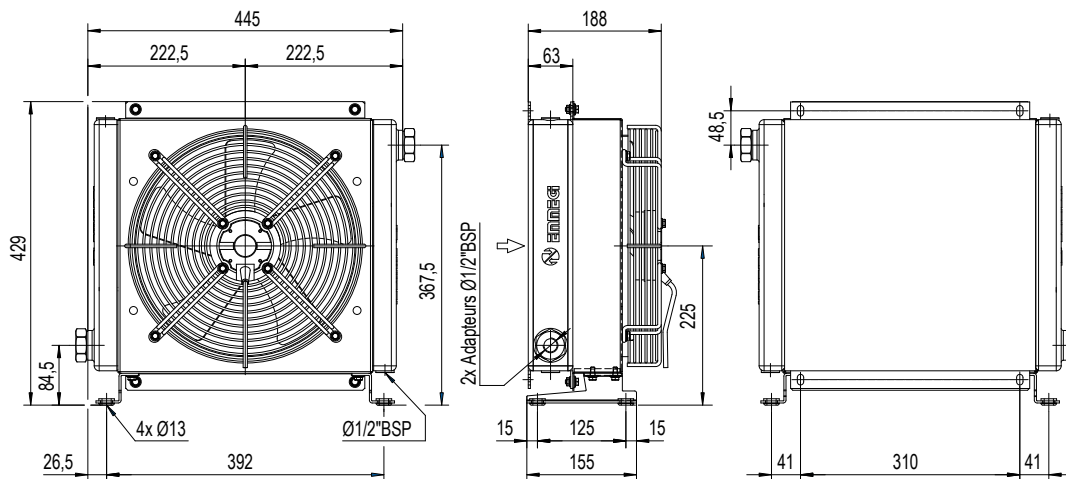


Pertes de charge (ISO VG 32)

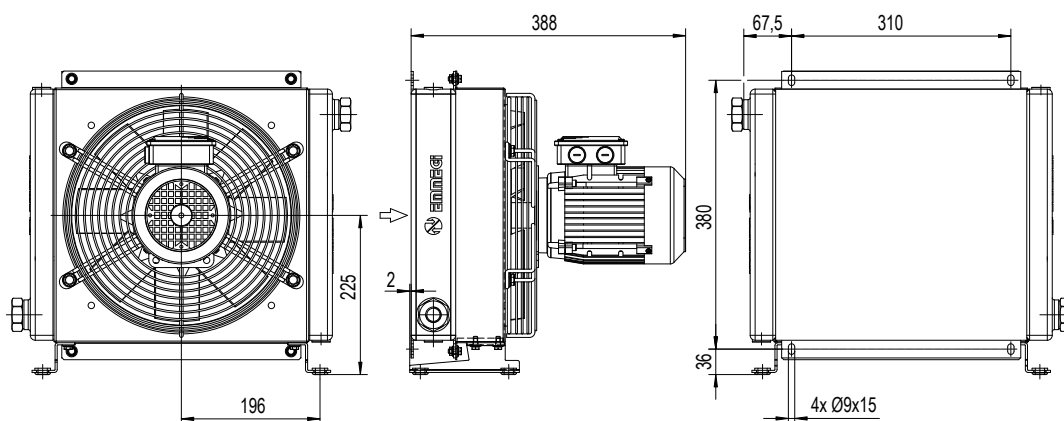


Facteur de correction - F (pertes de charge)

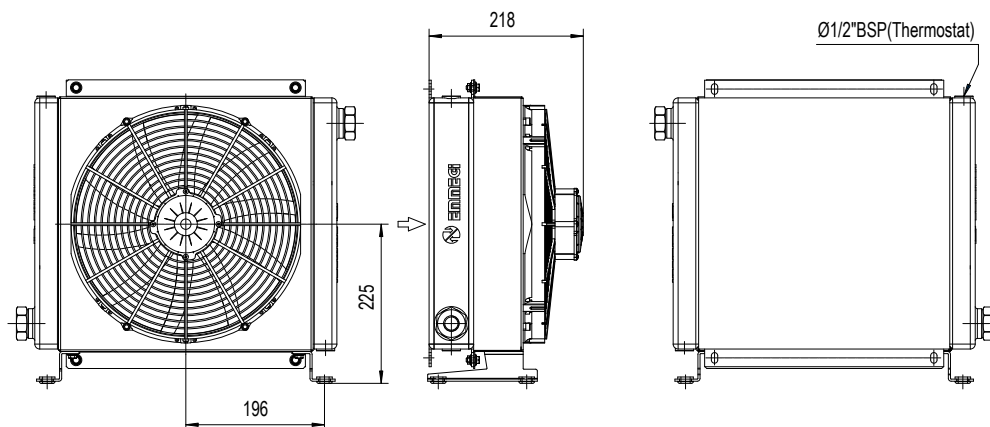
cst	10	15	20	30	40	50	60	80	100	200	300
F	0,5	0,65	0,77	1	1,2	1,4	1,6	1,9	2,1	3,3	4,3



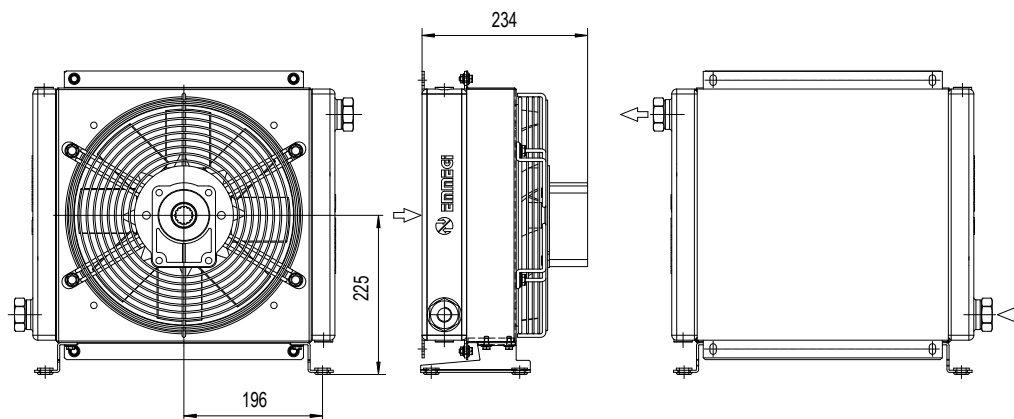
Code 2Z3001###
Code 2Z3003###



Code 2Z3004###



Code 2Z3012###
Code 2Z3024###



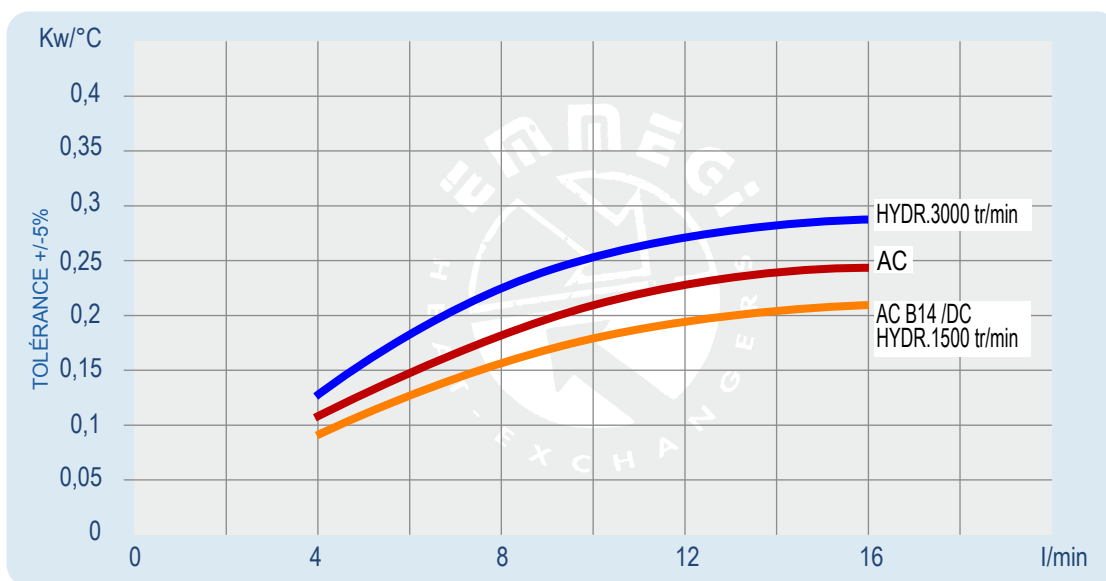
Code 2Z3056###

Les dimensions et caractéristiques techniques sont données à titre indicatif.

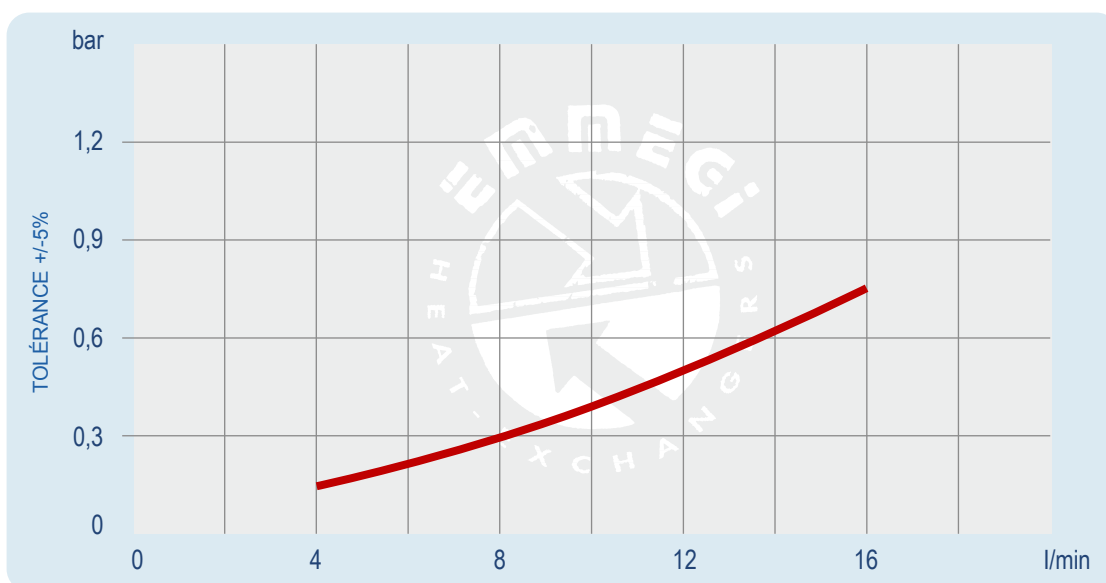
Code	V	Hz	kW	A	Tr/min	øHélice	dB(A)	(m³/h)	IP	Litres	Kg
2Z3001 ###	230AC	50/60	0,23 - 0,35	1,1 - 1,55	2700/3000	300	78	2220	44	1,6	15
2Z3003 ###	230-400 AC	50	0,21	0,62 - 0,36	2580	300	76	2500	44		15
	230-400 AC	60	0,30	0,84 - 0,48	2750						15
2Z3004 ###	230-400 AC B14	50	0,37	2,1 - 1,1	1370	300	70	1850	55		20
	265-460 AC B14	60	0,43	2,1 - 1,1	1650						20
2Z3012 ###	12 DC	/	0,16	13,3	2660	305	80	1675	67		14
2Z3024 ###	24 DC	/	0,18	7,4	2870	305	83	1880	67	14	
2Z3056 ###	Prédisposé pour moteur hydraulique Gr.2					300			/	15	

Nous contacter

Diagramme de performances

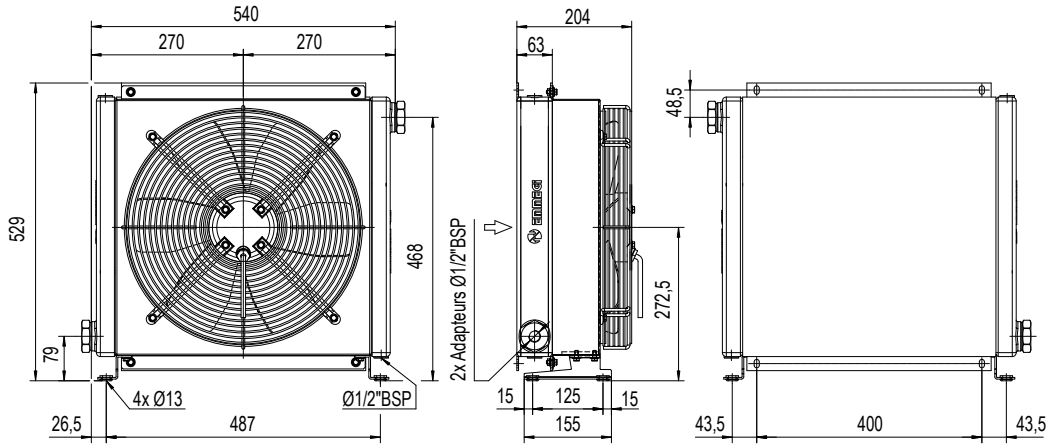


Pertes de charge (ISO VG 32)

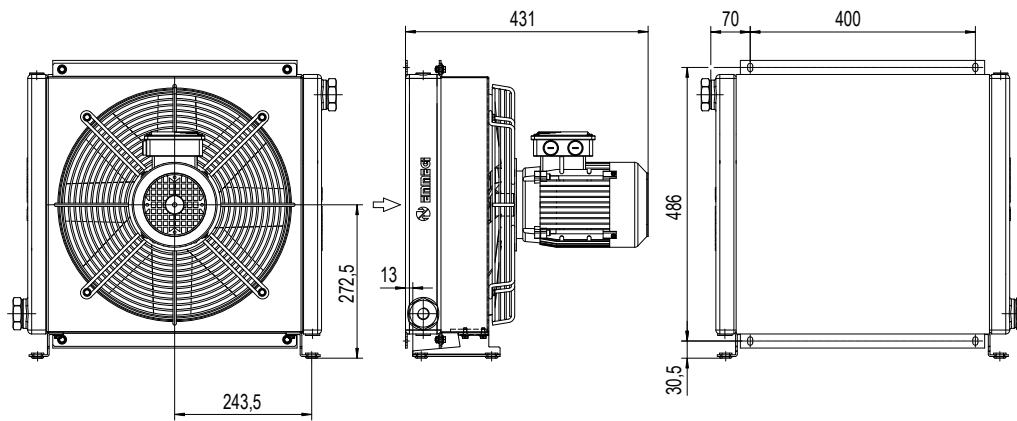


Facteur de correction - F (Pertes de charge)

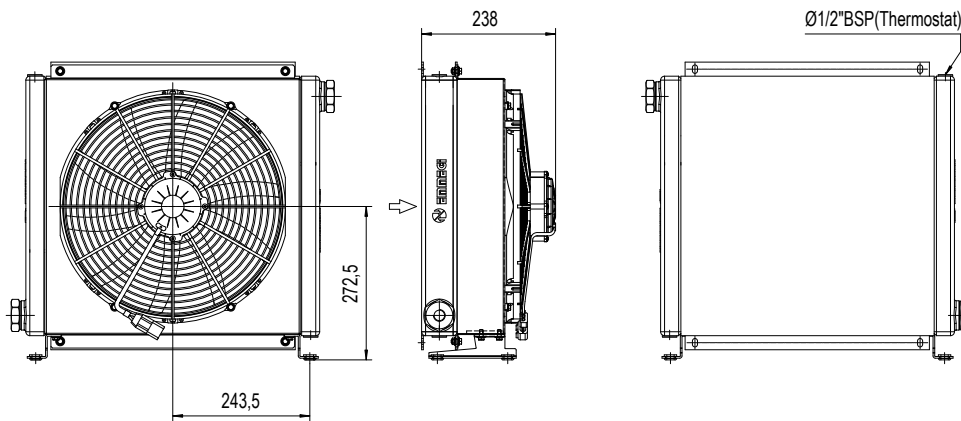
cst	10	15	20	30	40	50	60	80	100	200	300
F	0,5	0,65	0,77	1	1,2	1,4	1,6	1,9	2,1	3,3	4,3



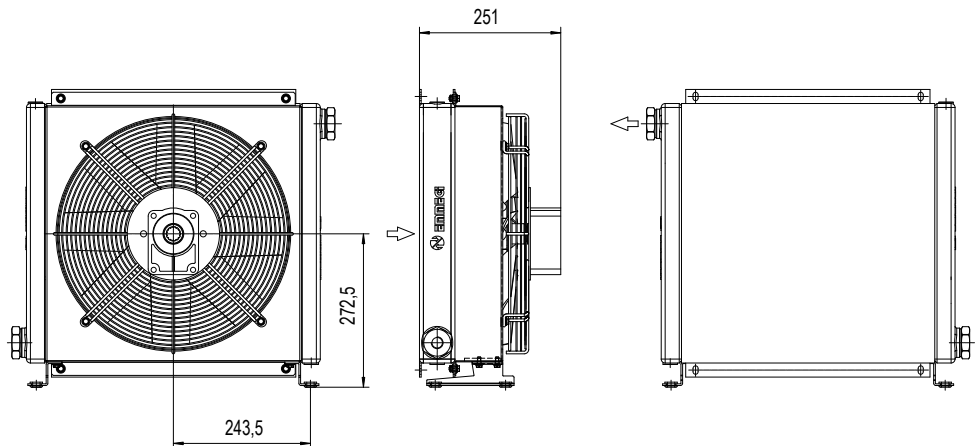
Code 2Z4001###
Code 2Z4003###



Code 2Z4004###



Code 2Z4012###
Code 2Z4024###



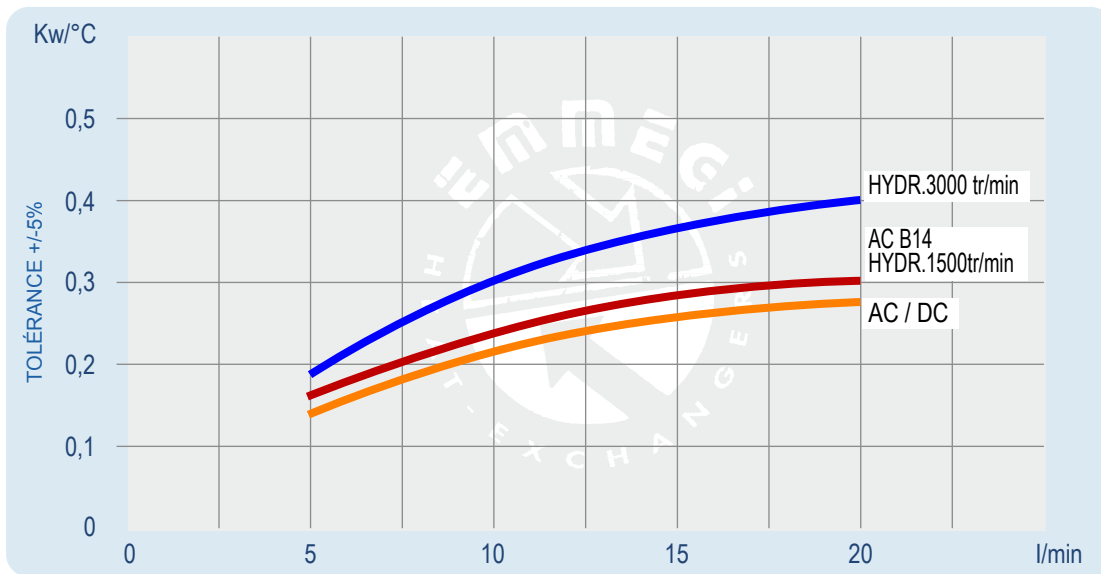
Code 2Z4056###

Les dimensions et caractéristiques techniques sont données à titre indicatif.

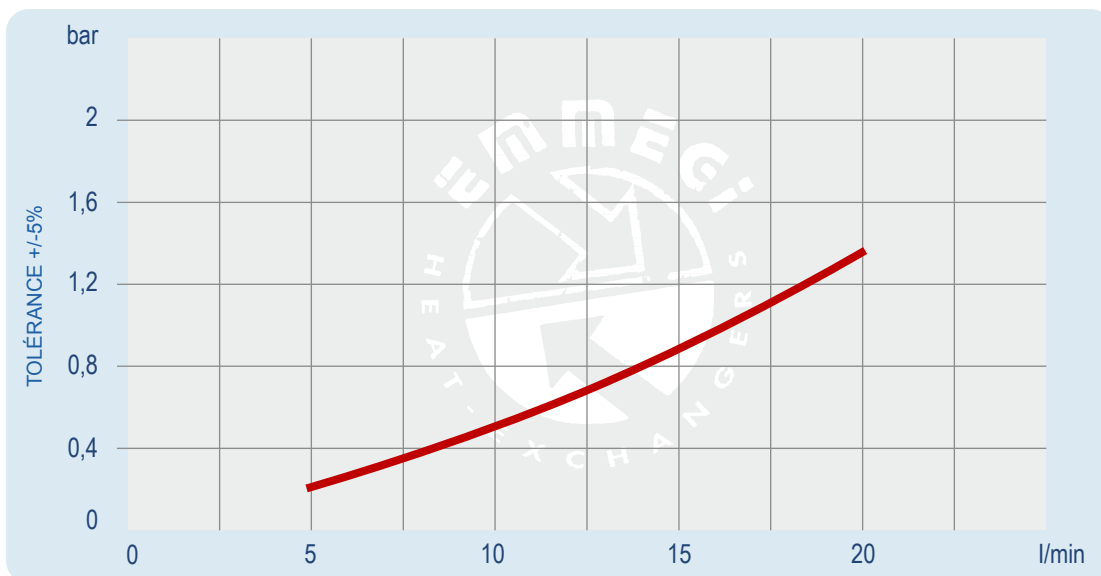
Code	V	Hz	kW	A	Tr/min	øHélice	dB(A)	(m³/h)	IP	Litres	Kg
2Z4001 ###	230AC	50	0,16 - 0,24	0,73 - 1,06	1430/1700	400	71	3200	54	2,7	21
2Z4003 ###	230-400 AC	50	0,135	0,76 - 0,39	1450	400	71	3200	54		21
	230-400 AC	60	0,185	0,68 - 0,39	1690						21
2Z4004 ###	230-400 AC B14	50	0,55	2,9 - 1,7	1320	400	77	3740	55		25
	265-460 AC B14	60	0,63	2,9 - 1,7	1690						25
2Z4012 ###	12 DC	/	0,22	19,2	2310	385	76	2770	67		20
2Z4024 ###	24 DC	/	0,23	9,3	2380	385	79	2910	67		20
2Z4056 ###	Prédisposé pour moteur hydraulique Gr.2					400			/	19	

Nous contacter

Diagramme de performances

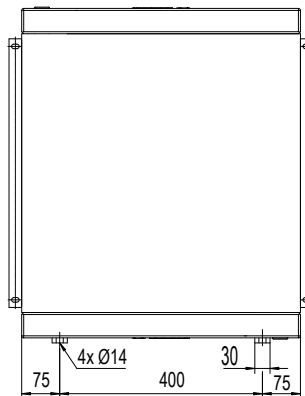
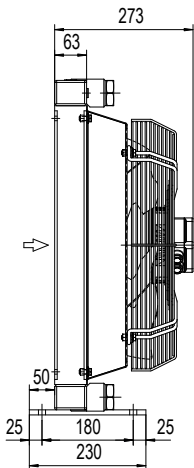
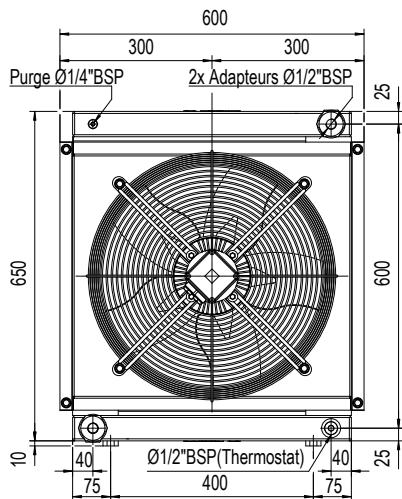


Pertes de charge (ISO VG 32)

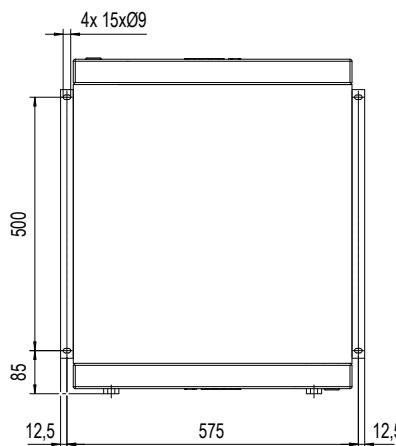
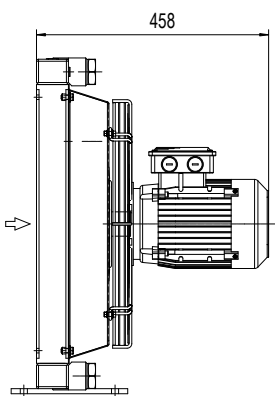
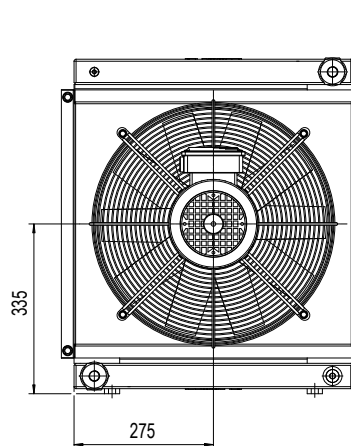


Facteur de correction - F (pertes de charge)

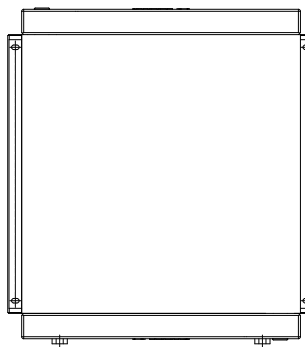
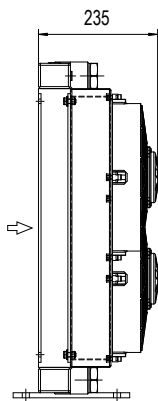
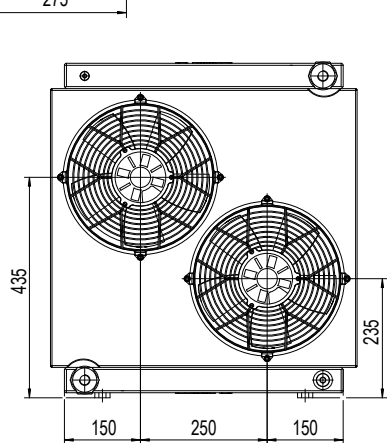
cst	10	15	20	30	40	50	60	80	100	200	300
F	0,5	0,65	0,77	1	1,2	1,4	1,6	1,9	2,1	3,3	4,3



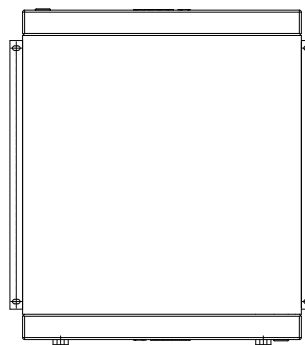
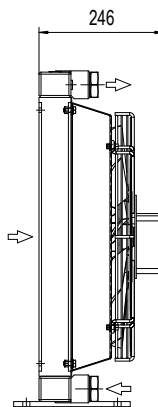
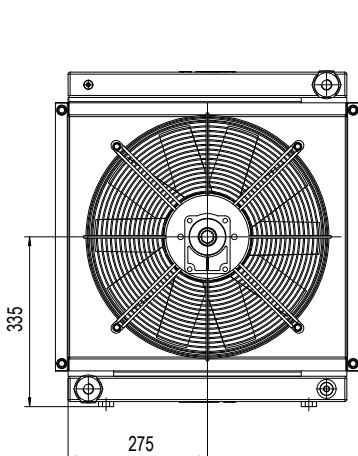
Code 2Z5001###
Code 2Z5003###



Code 2Z5004###



Code 2Z5012###
Code 2Z5024###



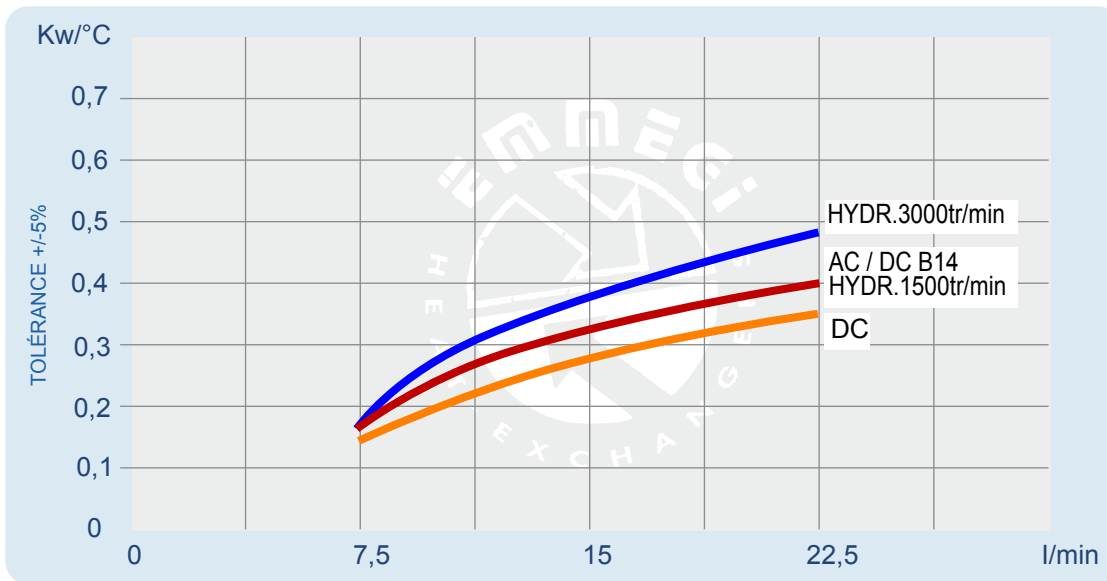
Code 2Z5056###

Les dimensions et caractéristiques techniques sont données à titre indicatif.

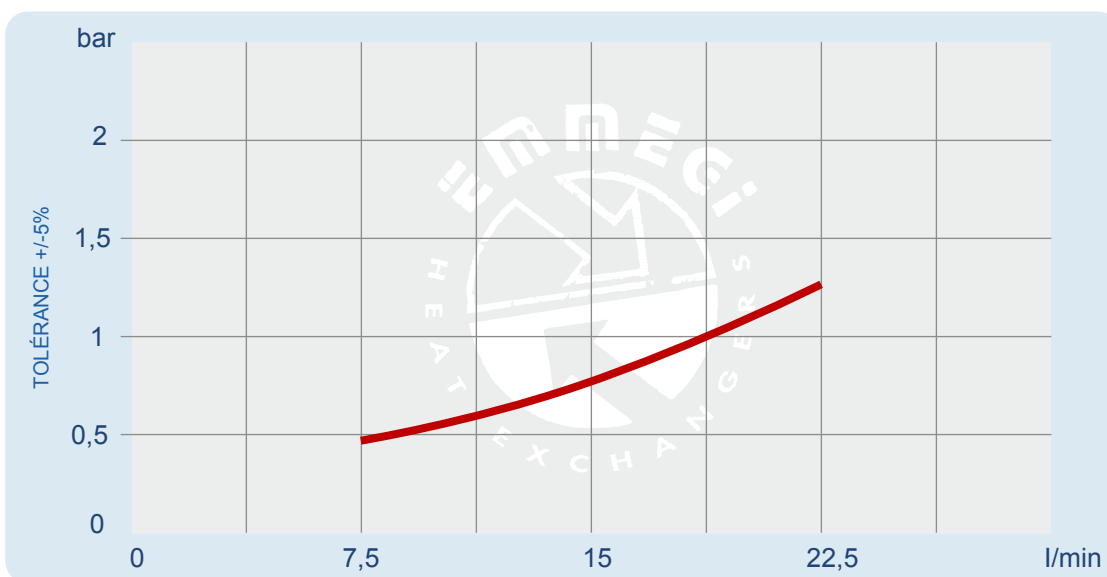
Code	V	Hz	kW	A	Tr/min	∅ Hélice	dB(A)	(m³/h)	IP	Litres	Kg
2Z5003 ###	230-400 AC	50	0,52	1,9 - 1,1	1450	450	76	5000	54	5	27
	230-400 AC	60	0,66	2 - 1,2	1690						
2Z5004 ###	230-400 AC B14	50	0,75	3,0 - 1,7	1440	450	79	5200	55		24
	265-460 AC B14	60	0,86	3,0 - 1,7	1750						
2Z5012 ###	12 DC	/	0,13 (2x)	11,0 (2x)	2340	280	76	1720(2x)	67		24
2Z5024 ###	24 DC	/	0,15 (2x)	6,2 (2x)	2600	280	79	1750(2x)	67		24
2Z5056 ###	Préparé pour moteur hydraulique Gr.2					450			/	23	

Nous contacter

Diagramme de performances



Pertes de charge (ISO VG 32)



Facteur de correction - F (pertes de charge)

cst	10	15	20	30	40	50	60	80	100	200	300
F	0,5	0,65	0,77	1	1,2	1,4	1,6	1,9	2,1	3,3	4,3

