

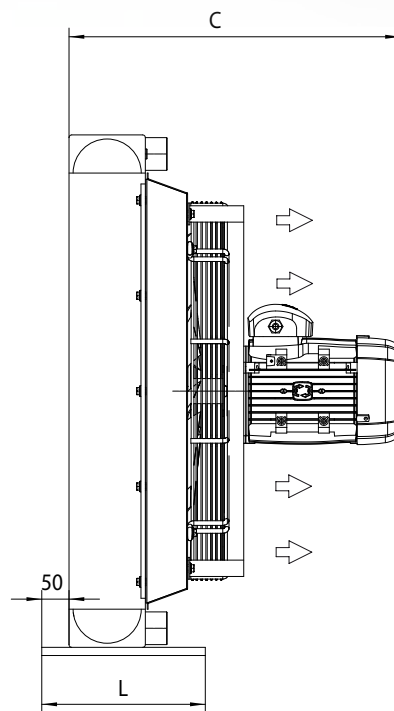
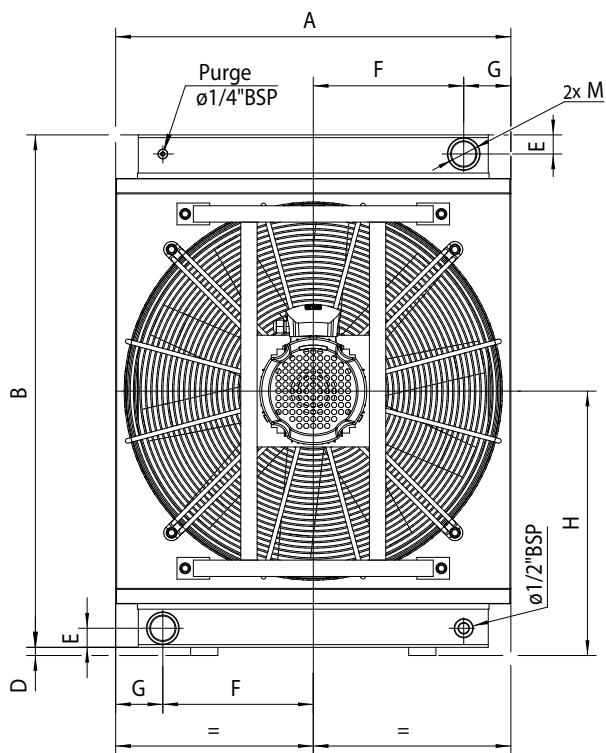
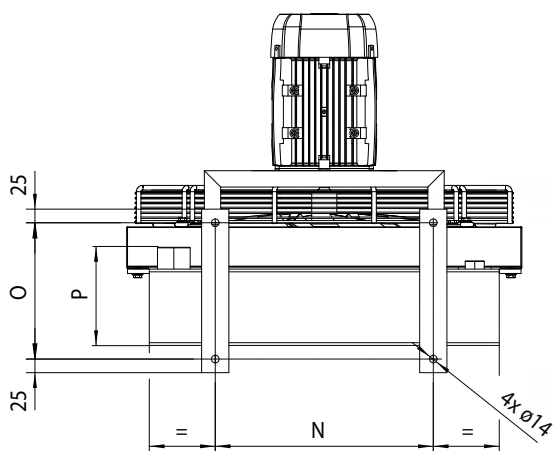


167

# ÉCHANGEURS DE TEMPÉRATURE

---

# SÉRIE HPA LARGER



Les dimensions et caractéristiques techniques sont données à titre indicatif.

### Dimensions

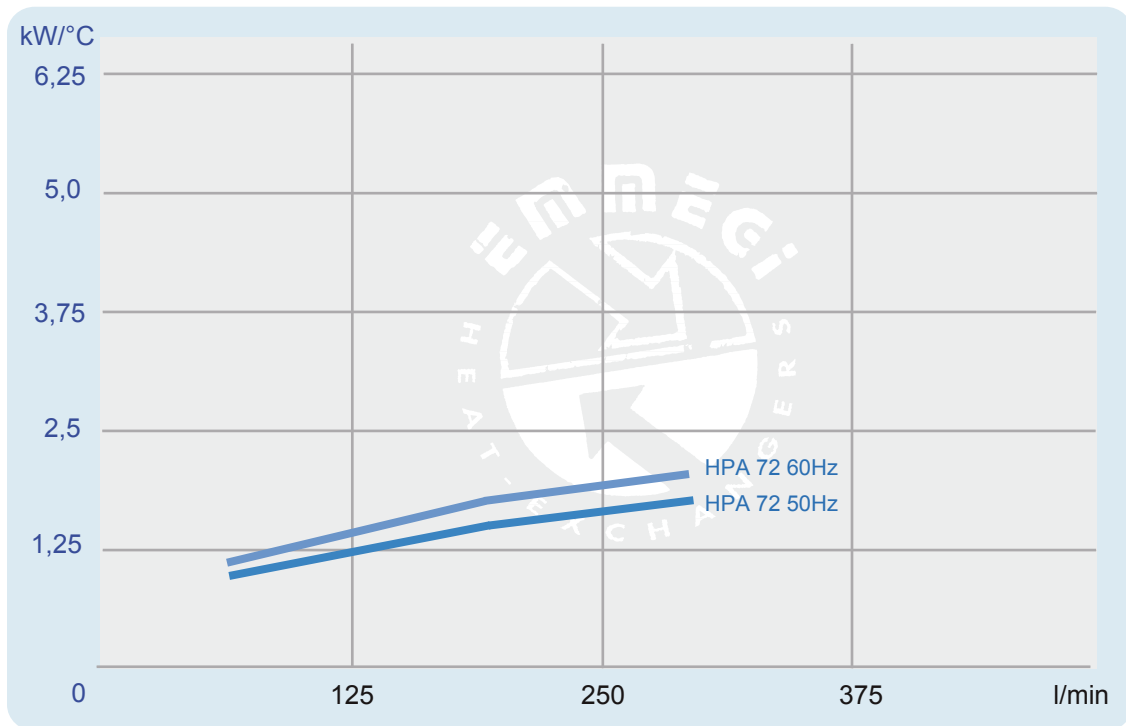
Modèle	A	B	C	D	E	F	G	H	L	M	N	O	P
HPA 72 A035700400B#1	725	940	603	15	35	276	86,5	485	300	1 <sup>1</sup> / <sub>2</sub> BSP	400	250	180

### Caractéristiques techniques

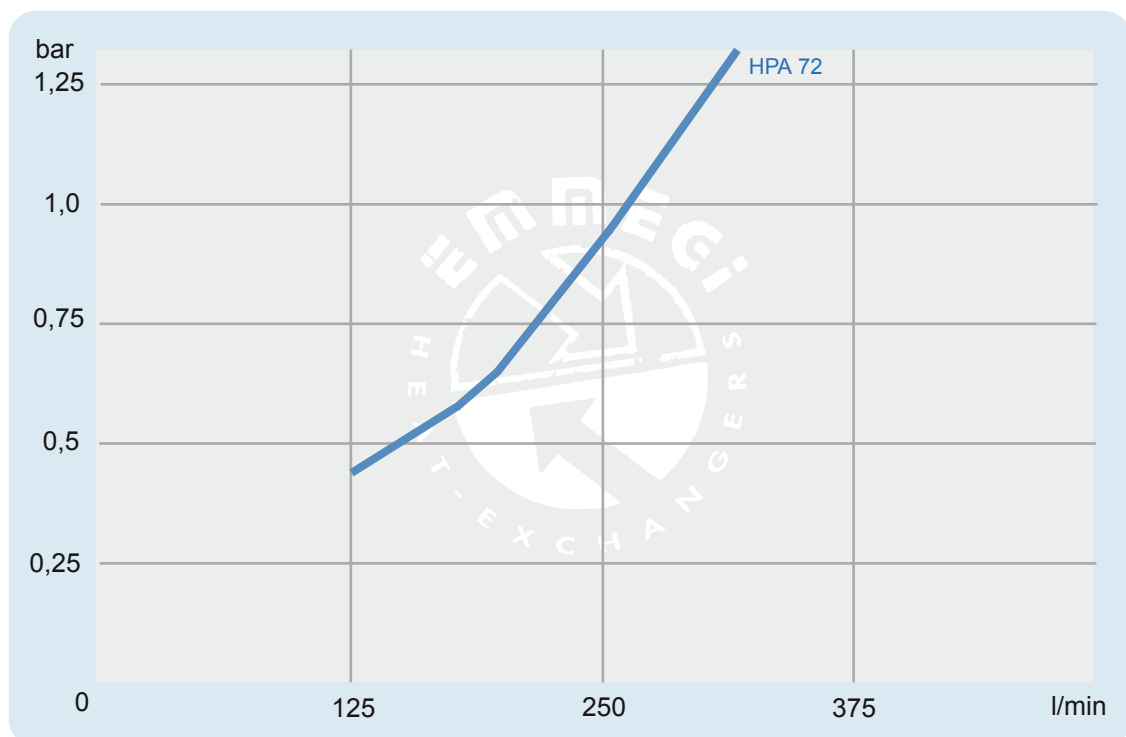
Modèle	V	kW	A	Tr/min	IP	dB(A)	Litres	kg
HPA 72 A035700400B#1	230-400V 50Hz / 265-460V 60Hz	2,2 / 2,5	8,3 -4,8 / 8,3-4,8	1435 /1722	55	79 / 82	19	105

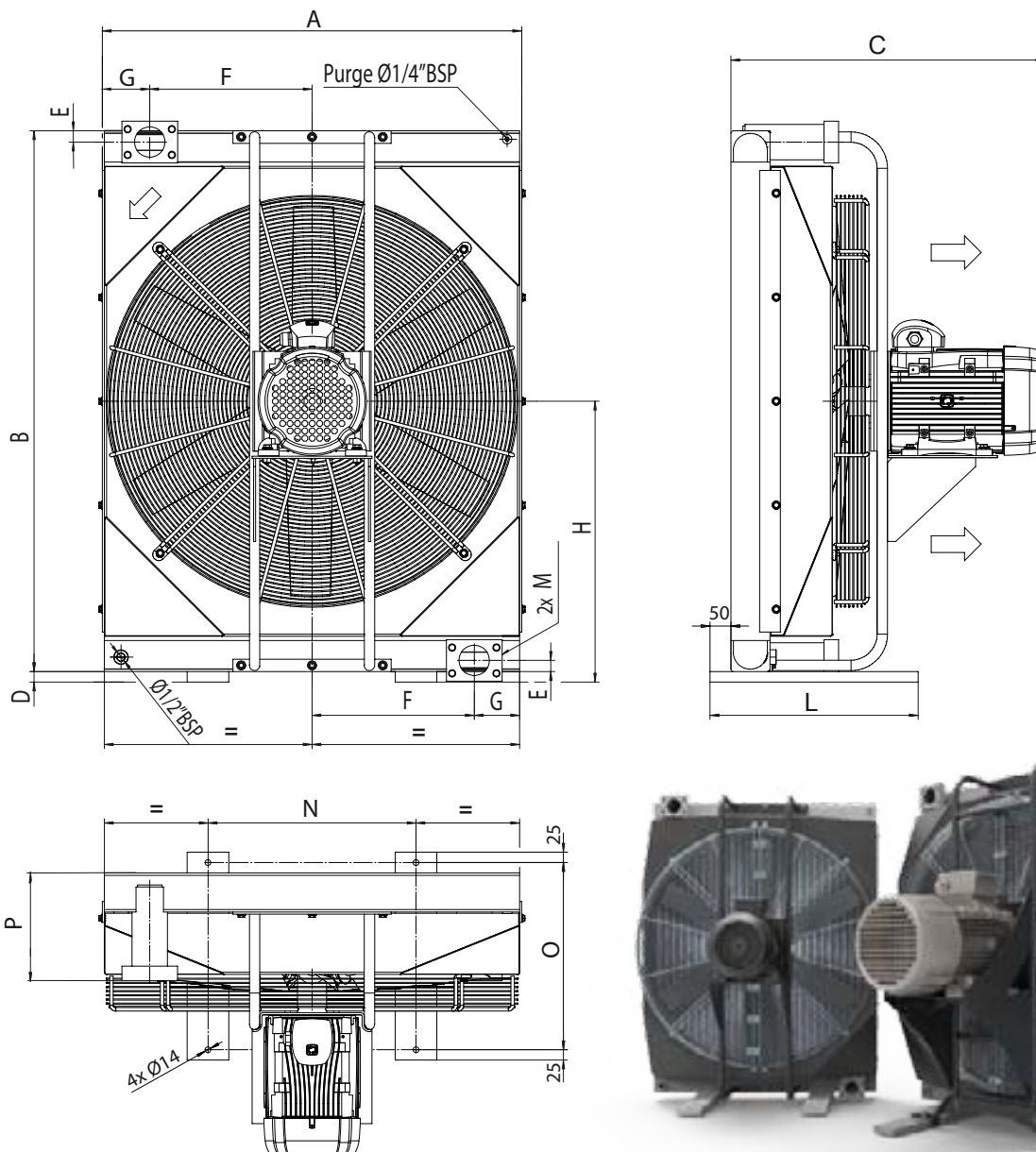
Les niveaux de bruit se rapportent à la pression acoustique du ventilateur à 1 mètre seulement.

### Diagramme de performances



### Pertes de charges (ISO VG 32 à 50°C)





170



Les dimensions et caractéristiques techniques sont données à titre indicatif.

### Dimensions

Modèle	A	B	C	D	E	F	G	H	L	M	N	O	P
HPA 135 A03750A400B#1	1008	1300	706	25	27	390	109	675	500	SAE 2"1/2*	500	450	162
HPA 180 A03280A400B#1	1008	1290	776	25	27	390	109	670	500	SAE 2"1/2*	500	450	181
HPA 255 A03790B400B#1	1182	1310	957	25	27	477	109	680	700	SAE 2"1/2*	650	450	228

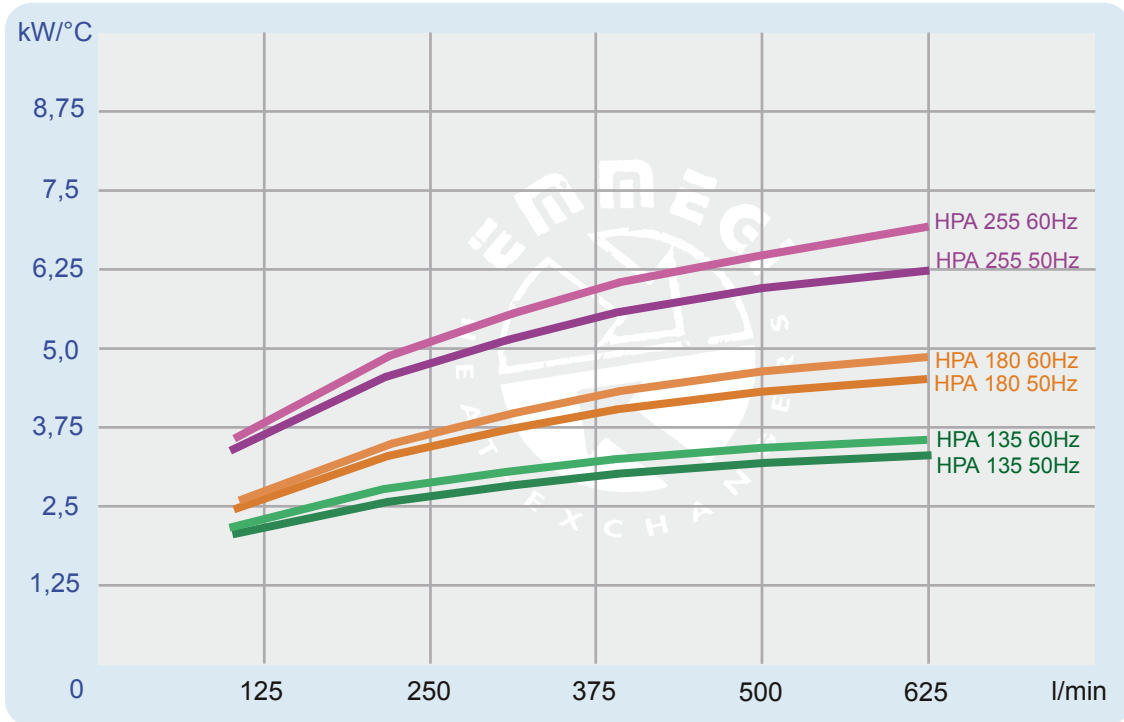
\* Bride : SAE 3000

### Caractéristiques techniques

Modèle	V	KW	A	Tr/min	IP	dB(A)	Litres	Kg
HPA 135 A037500400B#1	230-400V 50Hz / 265-460V 60Hz	3,0 / 3,5	12,1 - 7,0 / 12,1 - 7,0	969 / 1163	55	76 / 80	26	126
HPA 180 A032800400B#1	400-690V 50Hz / 460-795V 60Hz	7,5 / 8,6	14,4 - 8,3 / 14,4 - 8,3	1450 / 1740	55	85 / 89	31	200
HPA 255 A037900400B#1	400-690V 50Hz / 460-795V 60Hz	15 / 17,3	28,1-16,3 / 28,1-16,3	1456 / 1747	55	90 / 94	56	358

Les niveaux de bruit se rapportent à la pression acoustique du ventilateur à 1 mètre seulement.

**Diagramme de performances**



**Pertes de charges (ISO VG 32 à 50°C)**

