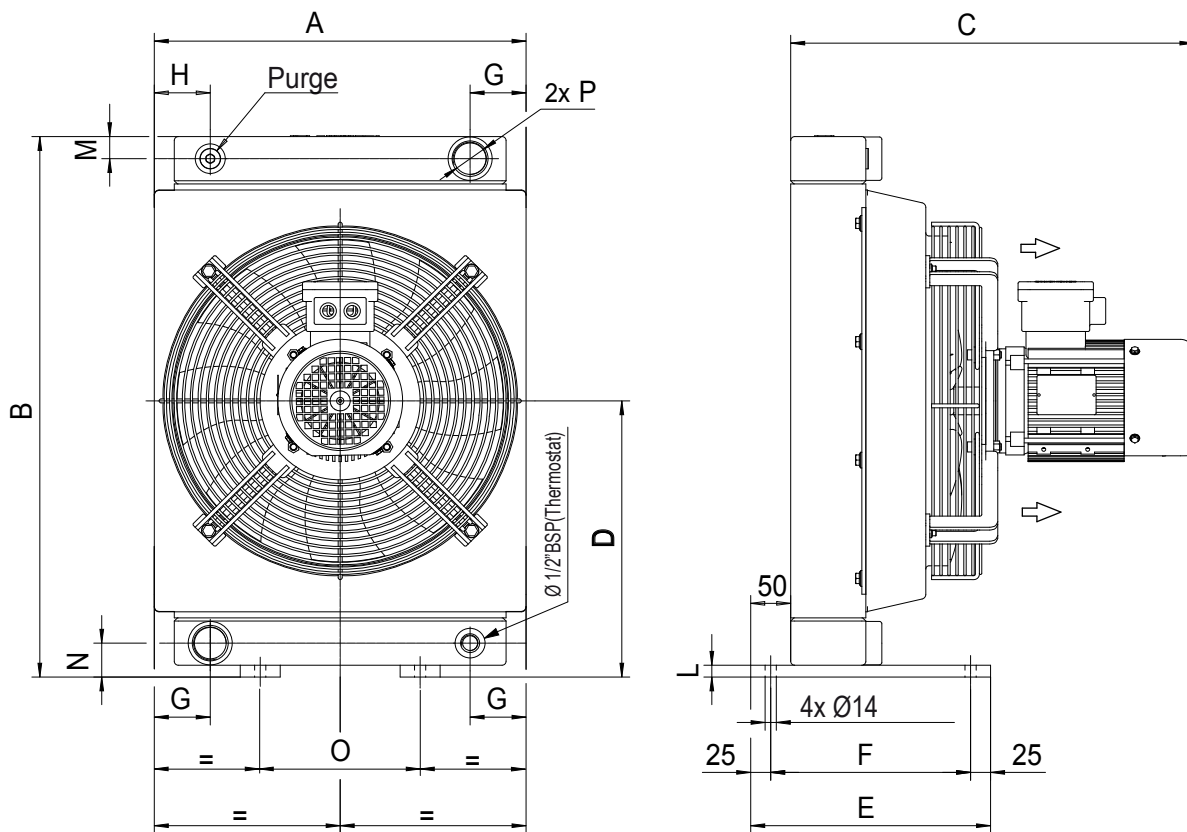


 CE II 2G IIC c T4



ÉCHANGEURS DE TEMPÉRATURE SÉRIE HPAX

HPAX CE II 2G IIC c T4



186

Dimensions

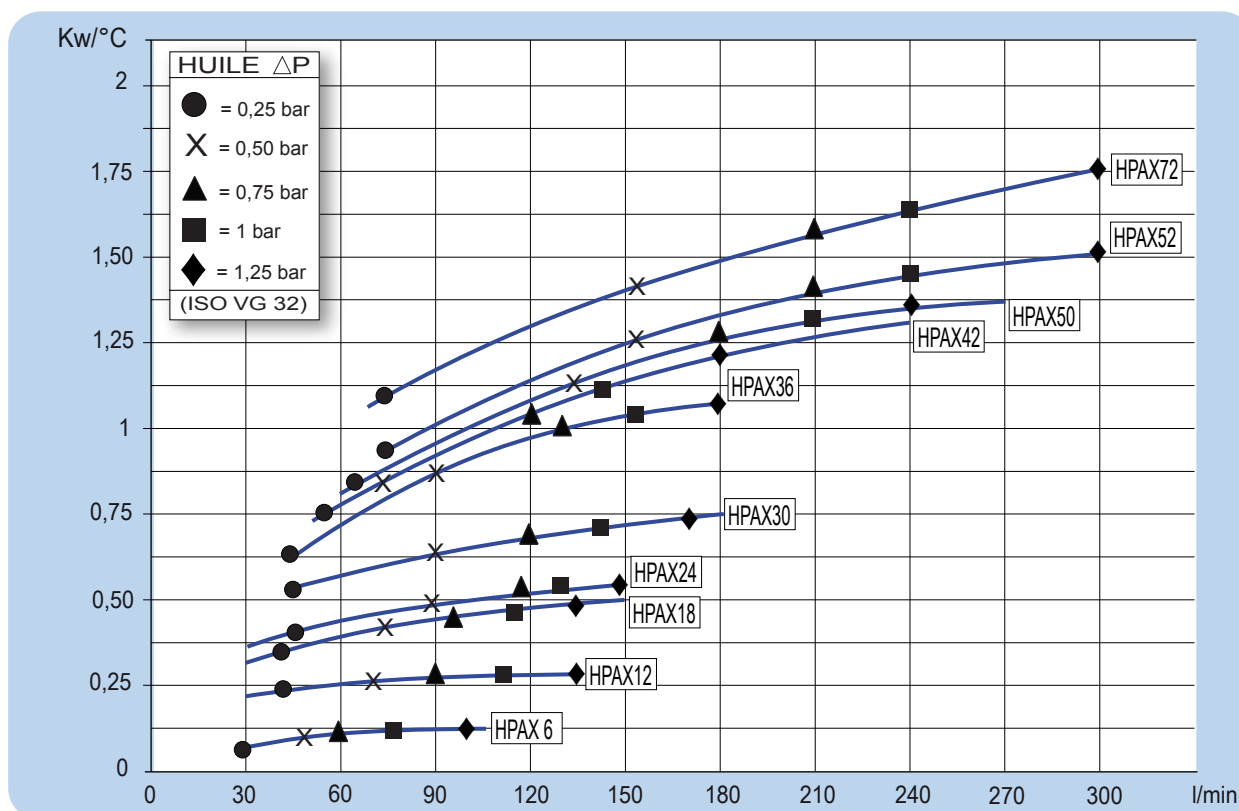
Modèle	Code	Dimensions												
		A	B	C	D	E	F	G	H	L	M	N	O	P
HPAX06	A063800400B01	282	340	386	175	300	250	56	51	10	25	30	100	Ø 3/4" BSP
HPAX12	A063900400B01	357	400	451	205	250	200	65	50	10	25	35	150	Ø 1" BSP
HPAX18	A064000400B01	450	510	441	260	250	200	65	50	10	25	35	200	Ø 1" BSP
HPAX24	A064100400B01	450	535	493	275	300	250	70	70	15	28	43	200	Ø 1"1/4 BSP
HPAX30	A064200400B01	465	685	503	350	300	250	70	70	15	28	43	200	Ø 1"1/4 BSP
HPAX36	A064300400B01	610	785	508	400	300	250	72	72	15	28	43	310	Ø 1"1/4 BSP
HPAX42	A064400400B01	606	935	547	475	300	250	70	70	15	28	43	310	Ø 1"1/4 BSP
HPAX50	A064500400B01	725	955	591	485	300	250	86.5	86.5	15	35	50	400	Ø 1"1/2 BSP
HPAX52	A064600400B01	725	955	618	485	300	250	86.5	86.5	15	35	50	400	Ø 1"1/2 BSP
HPAX72	A064700400B01	725	955	633	485	300	250	86.5	86.5	15	35	50	400	Ø 1"1/2 BSP

Les dimensions et caractéristiques techniques sont données à titre indicatif.

Caractéristiques techniques

Modèle	Code	Caractéristiques techniques								
		V	Hz	Kw	A	Tr/min	dB (A)	IP	Litres	Kg
HPAX06	A063800400B01	230/400	50	0,06	0,7 / 0,4	1300	56	66	1,2	13
		265/460	60	0,07	0,7 / 0,4	1560	60			
HPAX12	A063900400B01	230/400	50	0,25	1,73 / 1	2740	74	66	1,9	20
		265/460	60	0,29	1,73 / 1	3290	78			
HPAX18	A064000400B01	230/400	50	0,55	2,9 / 1,70	2710	78	66	2,9	31
		265/460	60	0,60	2,9 / 1,70	3250	82			
HPAX24	A064100400B01	230/400	50	0,75	3,45 / 2	2820	79	66	6,2	40
		265/460	60	0,86	3,45 / 2	3380	83			
HPAX30	A064200400B01	230/400	50	0,75	3,8 / 2,2	1410	78	66	6,8	45
		265/460	60	0,86	3,8 / 2,2	1690	85			
HPAX36	A064300400B01	230/400	50	0,75	3,8 / 2,2	1410	77	66	9,4	57
		265/460	60	0,86	3,8 / 2,2	1690	85			
HPAX42	A064400400B01	230/400	50	1,1	5,2 / 3	1410	81	66	10,6	68
		265/460	60	1,27	5,2 / 3	1690	85			
HPAX50	A064500400B01	230/400	50	1,1	5,9 / 3,4	910	77	66	14,2	95
		265/460	60	1,27	5,9 / 3,4	1090	81			
HPAX52	A064600400B01	230/400	50	1,1	5,9 / 3,4	910	78	66	17,7	105
		265/460	60	1,27	5,9 / 3,4	1090	82			
HPAX72	A064700400B01	230/400	50	2,2	8,9 / 5,2	1410	83	66	17,7	140
		265/460	60	2,5	8,9 / 5,2	1690	87			

Diagramme de performances et pertes de charge (ISO VG 32 à 40°C)

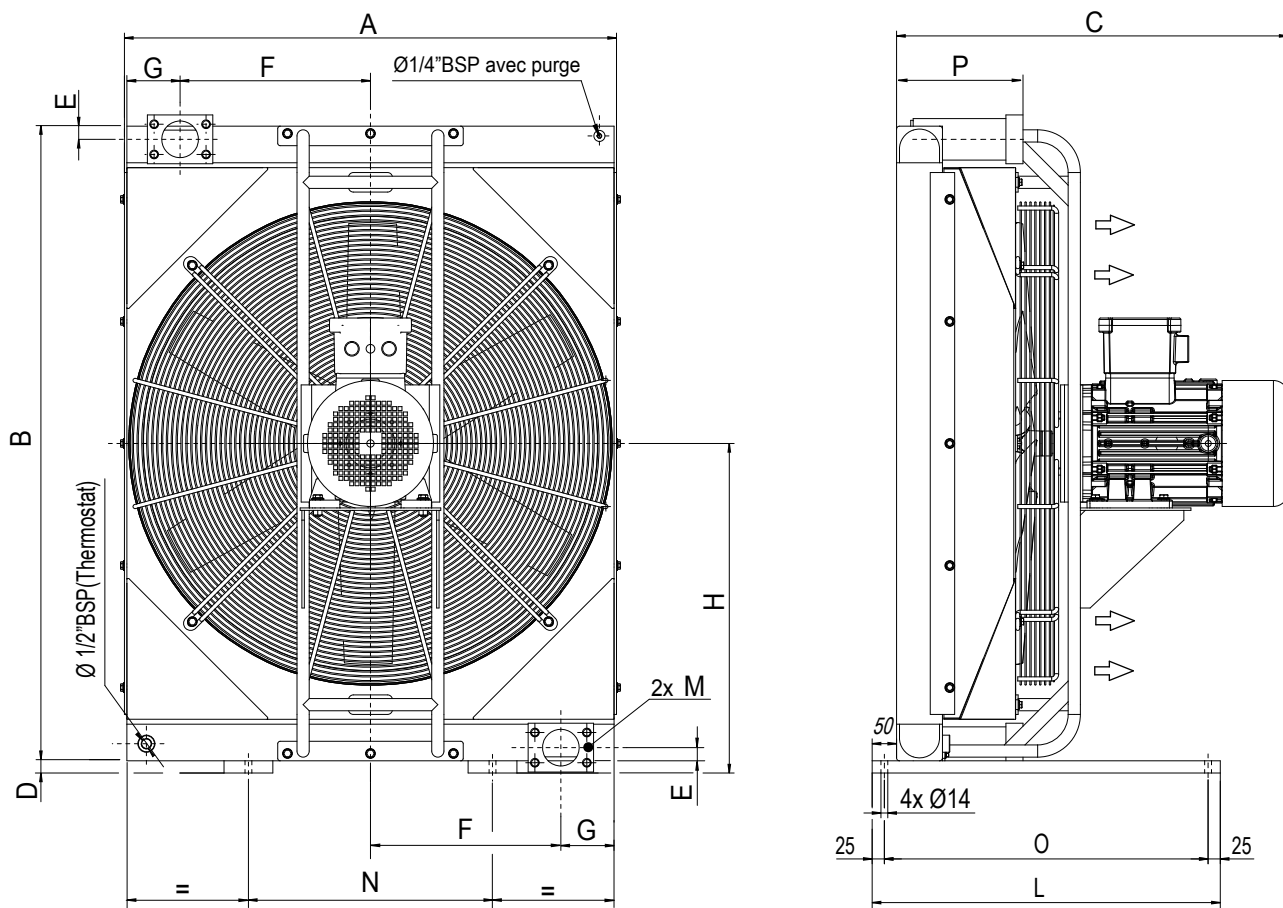


Le diagramme se réfère aux versions 50Hz, pour les versions 60Hz, nous contacter

Facteur de correction - F (Pertes de charge)

cst	10	15	20	30	40	50	60	80	100	200	300
F	0,5	0,65	0,77	1	1,2	1,4	1,6	1,9	2,1	3,3	4,3

HPAX Ex CE II 2G IIC c T4



188

Dimensions

Modèle	Code	Dimensions												
		A	B	C	D	E	F	G	H	L	M	N	O	P
HPAX135	A064800400B01	1008	1300	802	25	27	390	109	675	500	SAE 2"1/2*	500	450	259
HPAX180	A064900400B01	1008	1290	821	25	27	390	109	675	500	SAE 2"1/2*	500	450	278
HPAX255	A06500B400B01	1182	1310	1047	25	27	477	109	680	700	SAE 2"1/2*	650	650	228

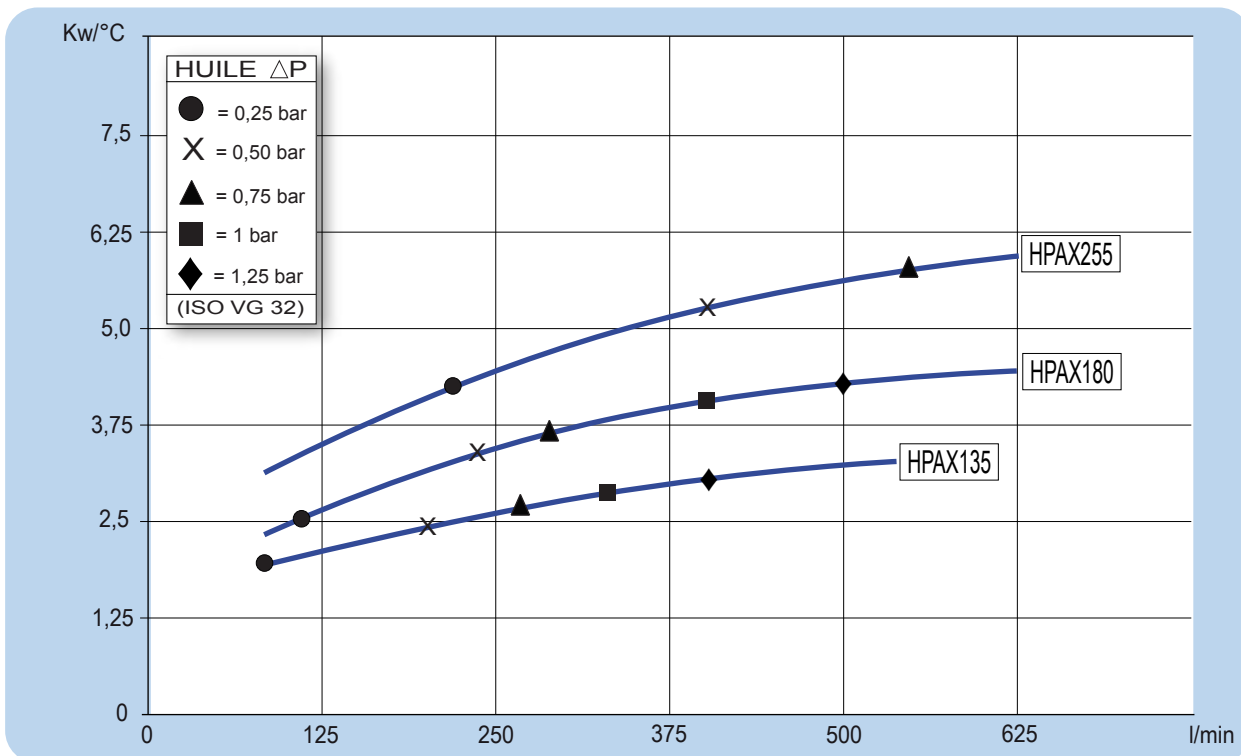
Les dimensions et caractéristiques techniques sont données à titre indicatif.

* Bride: SAE 3000 PSI

Caractéristiques techniques

Modèle	Code	Caractéristiques techniques								
		V	Hz	Kw	A	Tr/min	dB (A)	IP	Litres	Kg
HPAX135	A064800400B01	230/400	50	3	8,5 / 4,9	940	80	66	26	210
		265/460	60	3,5	8,5 / 4,9	1130	84			
HPAX180	A064900400B01	400/690	50	7,5	14,4 / 8,3	1440	89	66	31	240
		460/795	60	8,6	14,4 / 8,3	1730	93			
HPAX255	A06500B400B01	400/690	50	15	30,6 / 17,7	1450	96	66	56	340
		460/795	60	17,3	30,6 / 17,7	1740	100			

Diagramme de performances et pertes de charge (ISO VG 32 à 40°C)



Le diagramme se réfère aux versions 50Hz, pour les versions 60Hz, nous contacter

Facteur de correction - F (Pertes de charge)

cst	10	15	20	30	40	50	60	80	100	200	300
F	0,5	0,65	0,77	1	1,2	1,4	1,6	1,9	2,1	3,3	4,3

