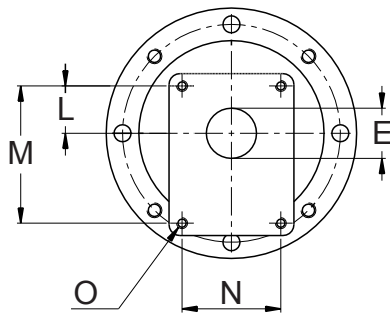
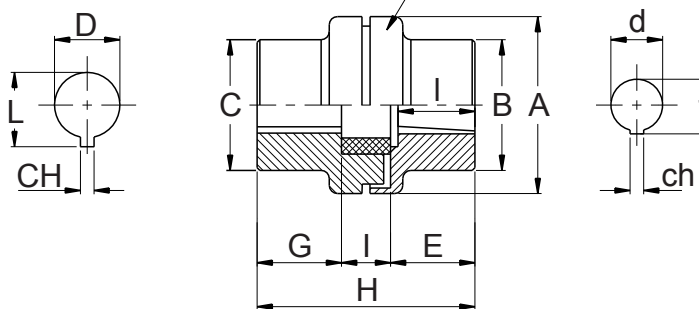


Type	MOTEURS ELECTRIQUES A BRIDE B14								Dimensions en millimètre									
	Puissance								Dimensions de la bride					Dimensions de l'arbre				
	2 Pôles 2900tr/min		4 Pôles 1450tr/min		6 Pôles 960tr/min		8 Pôles 720tr/min		P	M	N	Q	F	D	E	ch	b	t
Taille Hauteur d'axe	Kw	HP	Kw	HP	Kw	HP	Kw	HP										
63	0,185	0,24	0,12	0,16	-	-	-	-	90	75	60	2,5	M5	11	23	4	4	12,5
	-	-	-	-	-	-	-	-										
71	0,25	0,35	0,185	0,25	-	-	-	-	105	85	70	2,5	M6	14	30	5	5	16
	-	-	-	-	-	-	-	-										
80	0,37	0,55	0,25	0,35	-	-	-	-	120	100	80	3	M6	19	40	6	6	21,5
	-	-	-	-	-	-	-	-										
90S	0,75	1	0,55	0,75	0,37	0,5	-	-	140	115	95	3	M8	24	50	8	7	27
	-	-	-	-	-	-	-	-										
90L	1,1	1,5	0,75	1	0,55	0,75	-	-										
100L	1,5	2	1,1	1,5	0,75	1	-	-	160	130	110	3,5	M8	28	60	8	7	31
	2,2	3	1,5	2	1,1	1,5	0,75	1										
112M	3	4	2,2	3	1,5	2	0,75	1										
	-	-	-	-	-	-	-	-										
132S	3	4	3	4	1,5	2	1	1,5	200	165	130	3,5	M10	38	80	10	8	41
	7,5	10	5,5	7,5	3	4	2,2	3										
132M	9	12,5	7,5	10	5,5	7,5	3	4										

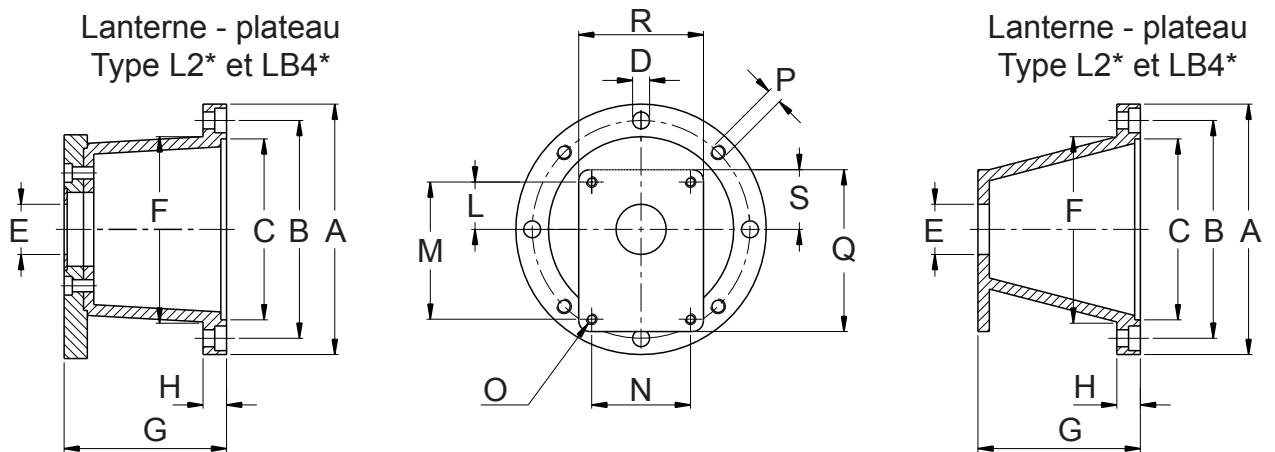


FLASQUE DE POMPE							
Groupe	Fabricant	Type de pompe	Dimensions (mm)				
			E	L	M	N	O
0,5	Standard	05M / 05GT	22	25,5	66	-	M6
1	Standard	U1P	25,4	26,2	72	52	
	Marzocchi	1C / 1M	30	24,5	73	56	
2	Standard	2	36,5	32,5	96	71,5	M8
3	Turolla (Sauer) Dowty	T250	50,8	43	128	98,5	M10
	Standard	3U		42			
	Marzocchi - HPI	M3		43			
	Turolla (Sauer)	T3		45			
3,5	Marzocchi	35	60	48,2	148	127	M12
	Standard		60,3	49,5	149,5	114,3	M10
4	Marzocchi - Turolla (Sauer)	4	63,5	65	196	142,8	M12
	Standard			64,3	188	143	
Bosch	BOSCH Type ZBR	ZB	32	10,3	40	40	M8
	BOSCH Type ZFR-S	ZF	80	34,5	100	72	
	BOSCH Type ZGR-S	ZG	105	48	145	102	

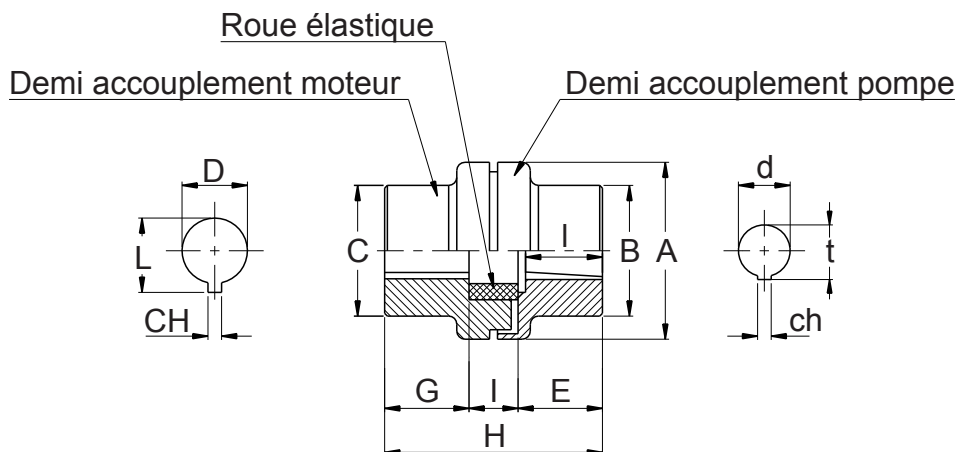
Demi accouplement pompe



DEMI ACCOUPLEMENT POMPE							
Groupe	Fabricant	Type de pompe	Type d'arbre	Dimensions (mm)			
				d	ch	t	l
0,5	Marzocchi - Lamborghini	05M	Cylindrique	6	2	7	10
	Standard	05GT		7	2	8	
1	Cylindrique	1C	Cylindrique	12	3	13,3	13,5
	Standard	U1P		9,7	2,4	10,5	15
	Marzocchi	1M		13,9	3	15,5	18,5
2	Standard	2	Cônique 1:8	17,2	3,2	18,5	23
	Casappa - Dowty - Salami	2		4			
3	Standard	3U	Cônique 1:8	22,2	4	23,6	28
	3,5	Standard		35	25,6	4,76	27,8
Marzocchi		5					
4	Marzocchi - Turolla (Sauer)	4	Cônique 1:5	33,3	6,35	35,5	45
	Standard			7			
Bosch	BOSCH Type ZBR	ZB	Cônique 1:5	9,8	2	10,2	12
	BOSCH Type ZFR-S	ZF		16,9	3	17,7	19
	BOSCH Type ZGR-S	ZG		25,2	5	26,3	29



LANTERNE																				ACCOUPLLEMENT															
Puissance moteur			Type de pompe	Dimensions en millimètre																Accouplement complet															
Kw	Taille	HP		Référence	A	B	C	D	F	G	H	P	Q	R	S	E	L	M	N	O	Référence														
0,12	63	0,16	05M	L901	90	75	60	7	62	60	10	-	90	69	34	22	25,5	66	-	M6	ND01														
			05GT													25,4	26,2	72	52		ND02														
			U1P													30	24,5	73	56		ND03														
			1C													32	10,3	40	40		M8	ND04													
			1M																			ND05													
0,18		0,25	ZB	LB9																ND198															
0,25	71	0,35	05M	L1051	105	85	70	7	70	70	10	-	90	69	34	22	25,5	66	-	M6	ND1														
			05GT													25,4	26,2	72	52		ND1A														
			U1P													30	24,5	73	56		ND2														
			1C													32	10,3	40	40		M8	ND3													
			1M																			ND3A													
0,37		0,75	ZB	LB10																ND199															
0,55	80	0,75	05M	L1201	120	100	80	7	80	85	12	-	120	90	45	22	25,5	66	-	M6	ND4B														
			05GT													25,4	26,2	72	52		ND4C														
			U1P													30	24,5	73	56		ND5A														
			1C													32	10,3	40	40		M8	ND6B													
			1M																			ND6C													
			0,75													1	2	L1204													36,5	32,5	96	71,5	
ZF	LB12														80		34,5	100	72		ND207														
1,1	90	1,5	U1P	L1410	140	115	95	10	100	95	12	M8	120	90	45	25,4	26,2	72	52	M6	ND8														
			1C													30	24,5	73	56		ND9														
			1M													32	10,3	40	40		M8	ND9A													
			ZB																			LB40													
			1,5													2	2	L1409														36,5	32,5	96	71,5
ZF	LB14														80		34,5	100	72		ND203														
2,2	100	3	U1P	L1610	160	130	110	10	114	105	14	M8	120	90	45	25,4	26,2	72	52	M6	ND11														
			1C													30	24,5	73	56		ND12														
			1M													32	10,3	40	40		M8	ND12A													
			ZB																			LB17													
4	112	5,5	2	L1609												36,5	32,5	96	71,5		ND13														
			ZF	LB16													80	34,5	100	72		ND206													
5,5	132	7,5	2	L2015	200	165	130	12	137	139	16	-	150	132	72	36,5	32,5	96	71,5	M8	ND16B														
			ZF	LB41																													ND311		
			T250	L2016																										43				M10	ND17A
			3U	L2017																									50,8	42	128	98,5			
			M3	L2018																										43					
			T3	L2019																										45	137	98,4			
7,5	10	ZG	LB42													105	48	145	102		ND312														



ACCOUPLLEMENT ELASTIQUE																													
Accouplement complet	Demi accouplement moteur (mm)							Roue élastique		Demi accouplement pompe (mm)																			
Référence	H	Référence	A	C	G	D	CH	T	Référence	I	Référence	B	E	Arbre	d	ch	t	l											
ND01	54	ND48A	48	30	19	11	4	12,8	R42	16	ND48P05M	30	19	Cylindrique	6	2	7	10											
ND02											ND48P05GT				7		8												
ND03	52										ND48P1P			48	30	19	11	4	12,8	R42	16	30	17	Cylindrique	12	3	13,3	13,5	
ND04																									ND48P1C		13,9	15,5	18,5
ND05																								ND48PZB	Cylindrique	9,8	2	10,2	12
ND198																										Cônique 1:5	9,8	2	10,2
ND1	64	ND48B	48	30	29	14	5	16,3	R42	16	30	19	Cylindrique	6	2	7	10												
ND1A														ND48P05GT		7		8											
ND2	62												ND48P1P	48	30	29	14	5	16,3	R42	16	30	17	Cônique 1:8	9,7	2,4	10,5	15	
ND3																									Cylindrique		12	3	13,3
ND3A																								ND48P1M	Cônique 1:8	13,9	3	15,5	18,5
ND199																										ND48PZB	Cônique 1:5	9,8	2
ND4B	80	ND48CG45	48	38	45	19	6	21,8	R42	18	30	19	Cylindrique	6	2	7	10												
ND4C														ND48P05GT		7		8											
ND5A	78												ND48P1P	48	38	45	19	6	21,8	R42	18	30	17	Cônique 1:8	9,7	2,4	10,5	15	
ND6B																									Cylindrique		12	3	13,3
ND6C																								ND48P1M	Cônique 1:8	13,9	3	15,5	18,5
ND300																										ND48PZB	Cônique 1:5	9,8	2
ND7B	78	ND65AG38	65	42	38	19	6	21,8	R62	18	34	21,5	Cônique 1:8	17,2	3,2 4	18,5	23												
ND207														ND65PZF	Cônique 1:5	19,9	3	17,7	19										
ND8	87	ND65B	65	48	47,5	24	8	27,3	R62	18	34	21,5	Cônique 1:8	9,7	2,4	10,5	15												
ND9														ND65P1C		Cylindrique	12	3	13,3	13,5									
ND9A																	ND65P1M		Cônique 1:8	13,9	3	15,5	18,5						
ND201														ND65PZB		Cônique 1:5		9,8		2		10,2	12						
ND10														ND65P2		Cônique 1:8	17,2	3,2 4	18,5	23									
ND203																	ND65PZF	Cônique 1:5	16,9	3	17,7	19							
ND11	97	ND65C	65	53	57,5	28	8	31,3	R62	18	34	21,5	Cônique 1:8	9,7	2,4	10,5	15												
ND12														ND65P1C		Cylindrique	12	3	13,3	13,5									
ND12A																	ND65P1M		Cônique 1:8	13,9	3	15,5	18,5						
ND204														ND65PZB		Cônique 1:5		9,8		2		10,2	12						
ND13														ND65P2		Cônique 1:8	17,2	3,2 4	18,5	23									
ND206																	ND65PZF	Cônique 1:5	16,9	3	17,7	19							
ND16B	127	ND86BG80	86	73	80	38	10	41,3	R82	20	48	27	Cônique 1:8	17,2	3,2 4	18,5	23												
ND311														ND86PZF	Cônique 1:5	16,9	3	17,7	19										
ND17A	ND86P3U												Cônique 1:8	22,2	4	23,6	27												
ND312														ND86PZG	Cônique 1:5	25,2	5	26,3	29										