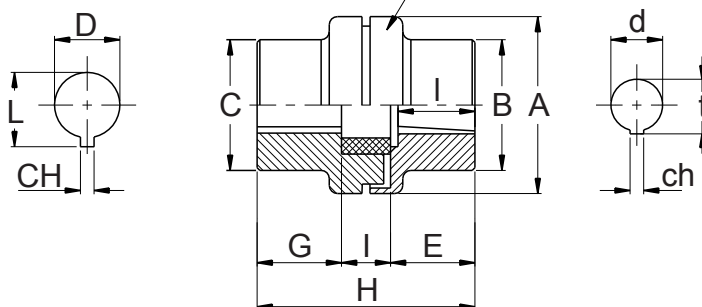


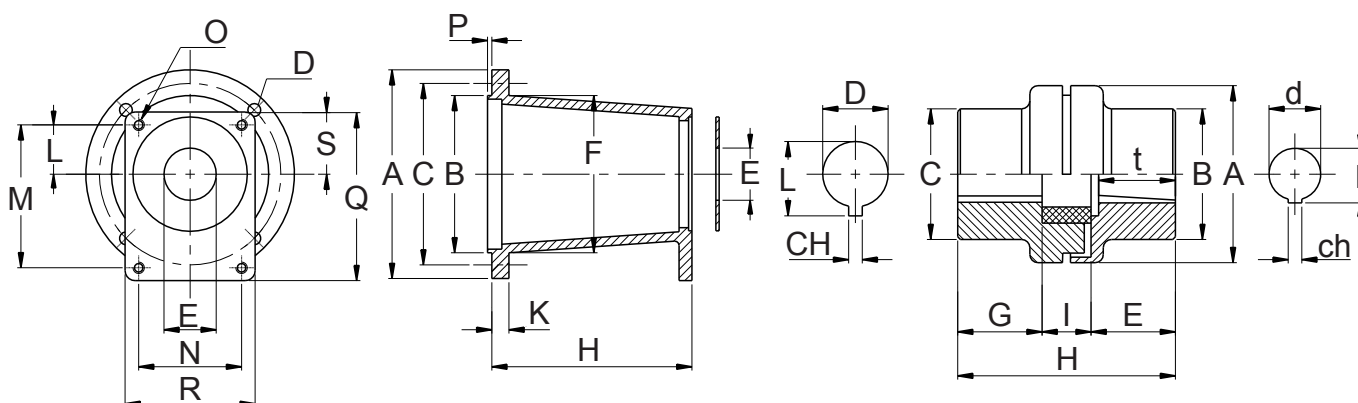
FLASQUE DE POMPE							
Groupe	Fabricant	Type de pompe	Dimensions (mm)				
			E	L	M	N	O
0,5	Standard	05M / 05GT	22	25,5	66	-	M6
1	Standard	U1P	25,4	26,2	72	52	
	Marzocchi	1C / 1M	30	24,5	73	56	
2	Standard	2	36,5	32,5	96	71,5	M8
3	Turolla (Sauer) Dowty	T250	50,8	43	128	98,5	M10
	Standard	3U		42			
	Marzocchi - HPI	M3		43			
	Turolla (Sauer)	T3		45			
3,5	Marzocchi	35	60	48,2	148	127	M12
	Standard		60,3	49,5	149,5	114,3	M10
4	Marzocchi - Turolla (Sauer)	4	63,5	65	196	142,8	M12
	Standard			64,3	188	143	
Bosch	BOSCH Type ZBR	ZB	32	10,3	40	40	M8
	BOSCH Type ZFR-S	ZF	80	34,5	100	72	
	BOSCH Type ZGR-S	ZG	105	48	145	102	

Demi accouplement pompe



DEMI ACCOUPLEMENT POMPE							
Groupe	Fabricant	Type de pompe	Type d'arbre	Dimensions (mm)			
				d	ch	t	l
0,5	Marzocchi - Lamborghini	05M	Cylindrique	6	2	7	10
	Standard	05GT		7	2	8	
1	Cylindrique	1C	Cylindrique	12	3	13,3	13,5
	Standard	U1P		9,7	2,4	10,5	15
	Marzocchi	1M		13,9	3	15,5	18,5
2	Standard	2	Cône 1:8	17,2	3,2	18,5	23
Casappa - Dowty - Salami	2	4					
3	Standard	3U	Cône 1:8	22,2	4	23,6	28
3,5	Standard	35		25,6	4,76	27,8	35
Marzocchi	35	5					
4	Marzocchi - Turolla (Sauer)	4	Cône 1:5	33,3	6,35	35,5	45
	Standard			4	7		
Bosch	BOSCH Type ZBR	ZB	Cône 1:5	9,8	2	10,2	12
	BOSCH Type ZFR-S	ZF		16,9	3	17,7	19
	BOSCH Type ZGR-S	ZG		25,2	5	26,3	29

Puissance moteur		Diamètre arbre moteur ép. Clavette	Type de pompe	Lanterne	LANTERNES															Anneau de centrage	Accouplement élastique complet	
Kw	HP				Dimensions en millimètre																	
				Code	A	B	C	D	F	H	K	P	Q	R	S	E	L	M	N	O	Code	Code
2,2	3	Ø18 Cl. 5	U1P	LMH151	110	92	41,3	9	78	101	12	3	90	70	34	25,4	26,2	72	52	M6	RC05-254	ND500
			1C	LMH152												30	24,5	73	56		RC05-30	ND501
			1M	LMH152																		
		U1P	LMH151	25,4												26,2	72	52	RC05-254		ND510	
		1C	LMH152	30												24,5	73	56	RC05-30		ND511	
		1M	LMH152																			
4	5,5	Ø19,05 Cl. 4,6	U1P	LMH401	146	127	110	9	110	134	12	3	118	91	43,5	25,4	26,2	72	52	M6	RC1-254	ND600
			1C	LMH402												30	24,5	73	56		RC1-30	ND601
			1M	LMH403																		
		U1P	LMH401	36,5												32,5	96	71,5	RC1-365		ND603	
		1C	LMH402	80												34,5	100	72	-		ND605	
		1M	LMH403	25,4												26,2	72	52	RC1-254		ND610	
5	7	Ø25 Cl. 7	U1P	LMH401	146	127	110	9	110	134	12	3	118	91	43,5	25,4	26,2	72	52	M6	RC1-254	ND610
			1C	LMH402												30	24,5	73	56		RC1-30	ND611
			1M	LMH403																		
		U1P	LMH401	36,5												32,5	96	71,5	RC1-365		ND613	
		1C	LMH402	80												34,5	100	72	-		ND615	
		1M	LMH403	25,4												26,2	72	52	RC1-254		ND610	
13,5	18	Ø25,4 Cl. 6,35	U1P	LMH401	146	127	110	9	110	134	12	3	118	91	43,5	25,4	26,2	72	52	M6	RC1-254	ND610
			1C	LMH402												30	24,5	73	56		RC1-30	ND612
			2	LMH403																		
		U1P	LMH401	36,5												32,5	96	71,5	RC1-365		ND613	
		1C	LMH402	80												34,5	100	72	-		ND615	
		ZF	LMH404	25,4												26,2	72	52	RC1-254		ND610	



ACCOUPLEMENTS ELASTIQUES																						
Accouplement complet		Demi accouplement côté moteur	Dimensions en millimètre						Roue élastique	Demi accouplement côté pompe	Dimensions en millimètre											
Code	H	Code	A	C	G	D	CH	L	Code	I	Code	B	E	Arbre	p	ch	l	t				
ND500	87	ND48MC16	48	33	54	18	5	26,3	R42	16	ND48PU1P	30	17	Cônique 1:8	9,7	2,4	10,5	15				
ND501											ND48P1C			Cylindrique	12	3	13,3	13,5				
ND502											ND48P1M			Cônique 1:8	13,9	3	15,5	18,5				
ND510		ND48CC22									ND48PU1P			19,1	4,76	21,3	ND48P1C	Cônique 1:8	9,7	2,4	10,5	15
ND511											ND48P1C						Cylindrique	12	3	13,3	13,5	
ND512											ND48P1M						Cônique 1:8	13,9	3	15,5	18,5	
ND600	106	ND65MC33	65	53	66,5	25	7	28,3	R62	18	ND65PU1P	34	21,5				Cônique 1:8	9,7	2,4	10,5	15	
ND601											ND65P1C						Cylindrique	12	3	15,5	18,5	
ND602											ND65P1M						Cônique 1:8	13,9	3	15,5	18,5	
ND603											ND65P2			Cônique 1:8	17,2	$\frac{3,2}{4}$	18,5	23				
ND605											ND65PZF			Cônique 1:8	16,9	3	17,7	19				
ND610											ND65PU1P			Cônique 1:8	9,7	2,4	10,5	15				
ND611		ND65MC35	ND65P1C	25,4	6,35	28,8	Cylindrique	12	3	15,5	18,5											
ND612			ND65P1M				Cônique 1:8	13,9	3	15,5	18,5											
ND613			ND65P2				Cônique 1:8	17,2	$\frac{3,2}{4}$	18,5	23											
ND615			ND65PZF				Cônique 1:5	16,9	3	17,7	19											