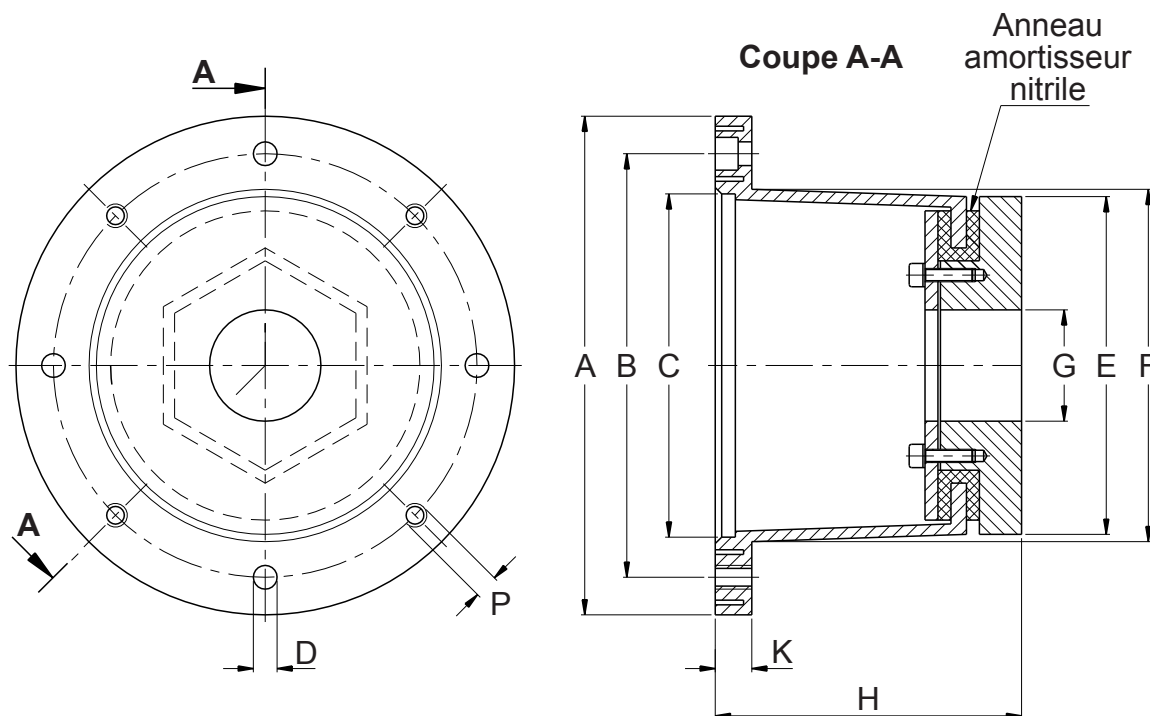


MOTEURS ELECTRIQUES A BRIDE B14																			
Type	Puissance								Dimensions en millimètre										
	2 Pôles 2900tr/min		4 Pôles 1450tr/min		6 Pôles 960tr/min		8 Pôles 720tr/min		Dimensions de la bride					Dimensions de l'arbre					
Taille Hauteur d'axe	Kw	HP	Kw	HP	Kw	HP	Kw	HP	P	M	N	Q	F	D	E	ch	b	t	
63	0,185	0,24	0,12	0,16	-	-	-	-	140	115	95	3	9,5	11	23	4	4	12,8	
	-	0,25	0,35	0,18	0,25	-	-	-											-
71	0,37	0,5	0,25	0,35	-	-	-	-	160	130	110	3,5	9,5	14	30	5	5	16,3	
	-	0,55	0,75	0,37	0,5	-	-	-											-
80	0,75	1	0,55	0,75	0,37	0,5	0,18	0,25	200	165	130	3,5	11,5	19	40	6	6	21,5	
	-	1,1	1,5	0,75	1	0,55	0,75	0,25											0,35
90	1,5	2	1,1	1,5	0,75	1	0,37	0,5	250	215	180	4	14	24	50	8	7	27	
	-	2	3	1,5	2	1,1	1,5	0,55											0,75
100	3	4	2,2	3	1,5	2	0,75	1	250	215	180	4	14	28	60	8	7	31	
	-	4	5,5	4	5,5	2,2	3	1,5											2
132	7,5	10	5,5	7,5	3	4	2,2	3	300	265	230	4	14	38	80	10	8	41	
	-	9	12,5	9	12,5	5,5	7,5	3											4
160	11	15	11	15	7,5	10	4	5,5	350	300	250	4	14	42	110	12	9	45	
	-	18,5	25	20	11	15	7,5	10											
180	22	30	18,5	25	15	20	11	15	400	350	300	5	18	48	110	14	9	51,5	
	-	30	22	30	15	20	11	15											
200	30	40	30	40	18,5	25	15	20	450	400	350	5	18	55	140	16	10	59	
	-	37	50	40	22	30	15	20											
225	45	60	-	-	-	-	-	-	450	400	350	5	18	60	140	18	11	68	
	-	-	37	50	30	40	22	30											
250	55	75	-	-	-	-	-	-	550	500	450	6	22	65	140	18	11	69	
	-	-	55	75	37	50	30	40											
280	75	100	-	-	-	-	-	-	550	500	450	6	22	75	140	20	12	79,5	
	-	90	125	-	-	-	-	-											
315S	110	150	-	-	-	-	-	-	660	600	550	6	22	65	170	18	11	69	
	-	-	110	150	150	100	55	75											



Exemple de commande : BS351-100B-CNOMO

Lanternes modulaires, voir page 96
Codes d'usinage, voir page 97

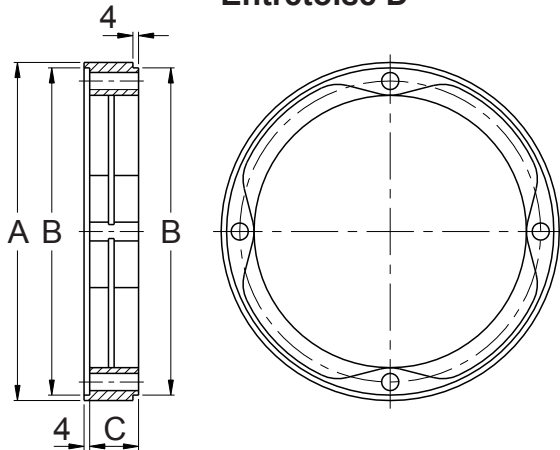
Perçage et grille de regard
CNOMO sur demande



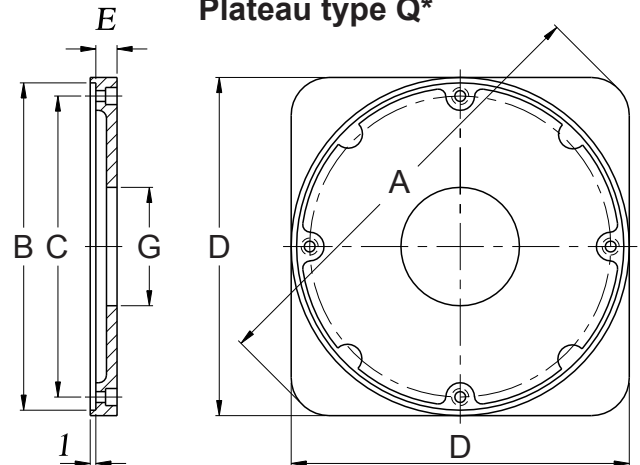
Diminution du niveau sonore : -5 Db (A)

Puissance moteur 4 pôles 1450 tr/min			Dimensions en millimètre												
Kw	Taille	HP	Référence	A	B	C	D	NbxD	E	F	G	H	K	P	NbxP
0,55	80	0,75	BS201	200	165	130	12	4	130	130	60	140	16	M10	4
1,5	90	2													
2,2	100	3	BS251	250	215	180	14	4	180	180	80	136	21	M12	4
4	112	5,5													
5,5	132	7,5	BS301	300	265	230	14	4	250	230	80	170	25	M12	4
9		12,5													
11	160	15	BS351	350	300	250	18	4	250	250	80	195	25	M16	4
22	180	30													
30	200	40	BS401	400	350	300	18	4	250	300	80	206	25	M16	4
37	225	50	BS451	450	400	350	18	8	250	350	148	280	27	M16	4
45		60													
55	250	75	BS551	550	500	450	18	8	250	450	148	313	30	M16	8
90	280	125													
110	315S	150	BS661	660	600	550	22	8	250	550	148	323	35	M16	8
160	355	200	BS801	800	740	680	23	8	250	685	148	325	60	M20	8
200		270													

Entretoise D*

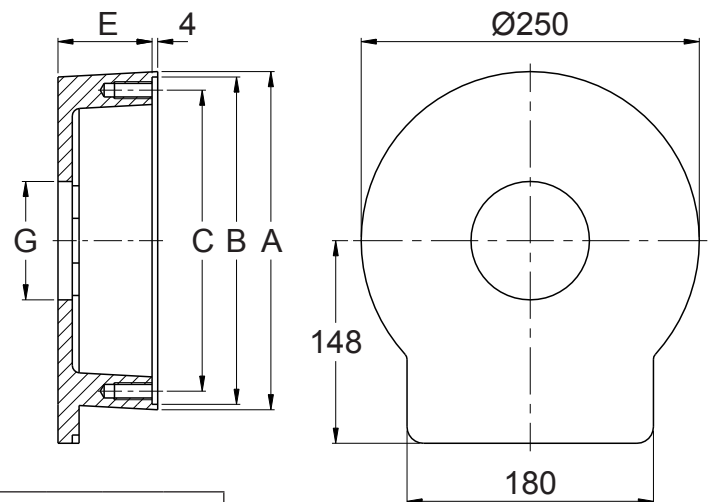


Plateau type Q*



Entretoises D						
Lanterne de base compatible	Lanterne anti-bruit compatible	Plateau Dimensions en millimètre			Plateau compatible	
Référence	Référence	Référence	A	B	c	
B35 - B4 B40 - B15 B45 - B18 B55 - B19 B6A - B66	BS351 BS401 BS451 BS551 BS661 BS801	D20	250	237	20	Q4* R3A* T1A* T2A*
		D30			30	
		D40			40	
		D50			50	
		D60			60	
		D70			70	

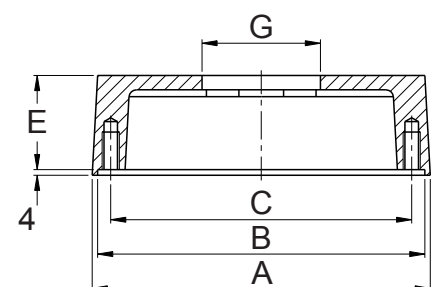
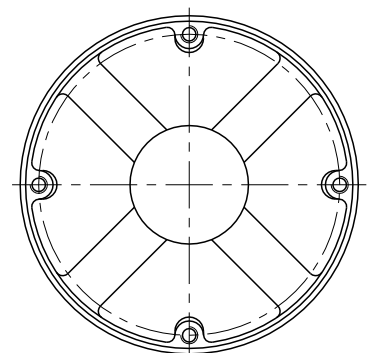
Plateau type R3A*



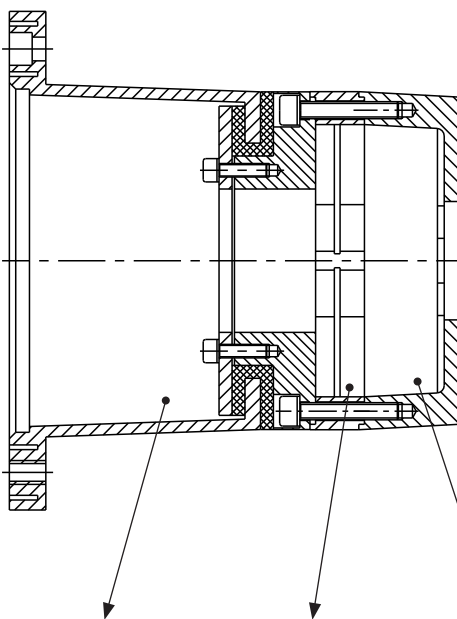
94

Plateaux type Q*, R3A* et T*																
Lanterne de base compatible	Lanterne anti-bruit compatible	Plateau Dimensions en millimètre							Code d'usinage							
Référence	Référence	Référence	A	B	C	D	E	G	mini	Maxi						
B2A - B20 B1 - B25 B2 - B30 B3	BS201 - BS251 BS301	Q1A	170	126	115	130	17	60	60A	120A						
		Q1B									12	80				
B25 B2 - B30 B3	BS251 - BS301	Q2A	225	171	150	176	24	24	80A	150D						
		Q2B					19	19								
		Q2C					14	14								
B35 - B4 B40 - B15 B45 - B18 B55 - B19 B6A - B66	BS351 BS401 BS451 BS551 BS661 BS801	Q4G	350			225	70	224	224A	224A						
		Q4M					20	165	165A	165A						
		R3A					33	50,8	Gr.3	Gr.4						
		T1A						65								
		T1B						60								
		T1C						55								
		T1D						50								
		T1E	247	237	218			45	80	80A	175B					
		T1F						40								
		T1G						35								
		T1H						30								
		T1L						25								
		T1M						20								
		T2A						290							20	150
T3A	228	220						218						50	80	80A
T3B			45													

Plateau type T*



Codes d'usinage, voir page 97

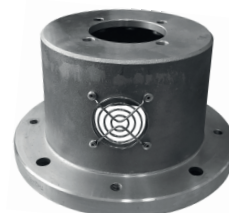


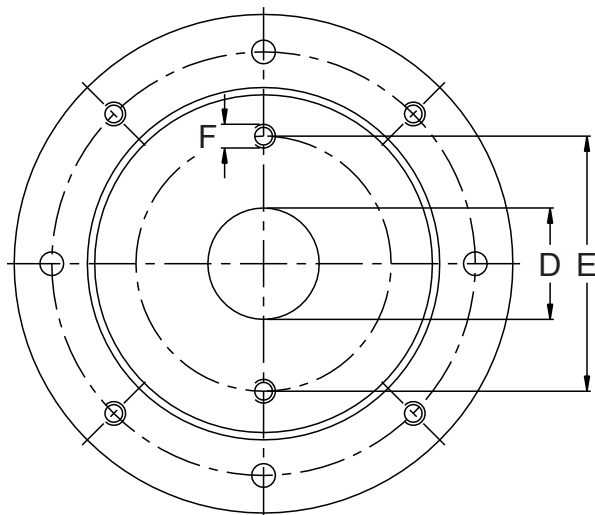
Lanterne de base	Entretoise (Facultatif)	Plateau
Référence	Référence	Référence
BS201 - BS251 BS301	-	Q1A
		Q1B
BS251 BS301	-	Q2A
		Q2B
		Q2C
BS301 BS351 BS401 BS451 BS551 BS661 BS801	D20 D30 D40 D50 D60 D70 D80	Q4G
		Q4M
		R3A
		T1A
		T1B
		T1C
		T1D
		T1E
		T1F
		T1G
		T1H
T1L		
T1M		
BS301	-	T2A
		T3A
		T3B

Exemples de commande : BS451-D20-T2A-200B-CNOMO
BS301-T3A-101A-CNOMO

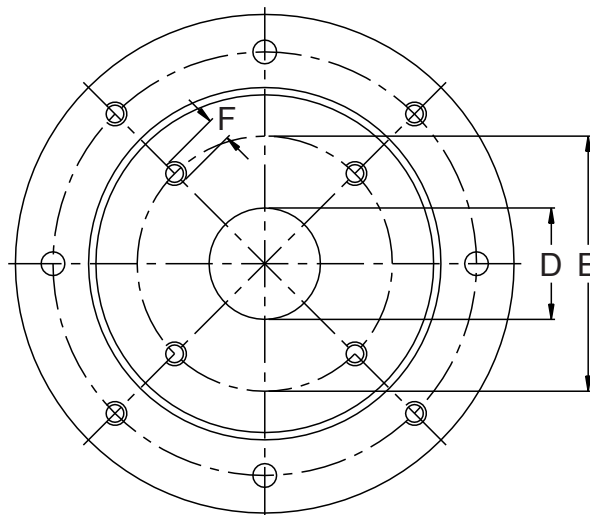
Codes d'usage, voir page 97

Perçage et grille de regard
CNOMO sur demande





**Configuration
Flasque 2 trous**



**Configuration
Flasque 2 trous**

Code d'usinage	Dimensions (mm)			Nombre de trous F			
	D	E	F				
45	A	45	85	Ø9	4		
453	A	45,3	72	M8	4		
50	B	50	60	M5	4		
	C		63	M6	4		
	D		63	Ø7	4		
	E		115	M10	2		
508	A	50,8	82,55	M8	2		
	B			M8	4		
	C			M10	2		
52	A	52	92	Ø9	2		
	B		82	Ø9	4		
60	A	60	74	Ø9	2		
	B		75	M6	4		
	C		112	M12	2		
	D		104	M10	2		
	E		74	Ø9	4		
63	A	63	80	M8	2		
	B		80	Ø9	4		
	C		100	M8	2		
	D		125	M6	4		
	E		160	M8	4		
	F		80	M10	2		
	G		100	M8	4		
	H		80	M8	4		
	I		85	M8	4		
	L		80	Ø10	4		
	M		80	M10	4		
	N		106	M10	2		
	65		A	65	90	M8	4
	70		A	70	84	M6	4
80	A	80	100	M8	4		
	B		100	Ø9	4		
	C		100	Ø11	4		
	D		106	M10	2		
	E		109	M10	2		
	F		130	M8	4		
	G		100	M10	2		
	H		100	M10	4		
	I		110	M10	2		
	L		115	M10	2		
	M		103	M8	4		
	N		112	M10	2		
	P		113	M12	4		
	Q		100	M12	4		

Code d'usinage	Dimensions (mm)			Nombre de trous F	
	D	E	F		
825	A	82,55	106	M10	2
	B		162	M10	4
	C		100	Ø10,5	4
	D		106	Ø10,5	4
90	A	90	112	M8	2
	B		100	M6	4
92	A	92	140	M8	4
	B		145	M10	4
95	A	95	12	M8	4
	B		120	Ø9	4
952	A	95,2	127	M10	4
	B		127	Ø11	4
	C		125	Ø11	4
	D		125	M10	4
985	A	98,5	125	M10	4
	B		125	M12	4
	C		125	M10	4
	D		125	Ø11	4
100	A	100	125	M10	4
	B		125	Ø11	4
	C		125	Ø14	4
	D		140	M12	2
	E		146	M12	2
	F		125	M12	2
	G		126	M10	2
	H		126	M10	2
	I		126	M12	2
	L		140	M10	2
	M		160	M10	4
	N		190	Ø16	4
	P		126	M8	4
	Q		125	M8	4
R	140	M12	4		
S	120	M8	4		
101	A	101,6	146	M12	2
	B		127	M12	4
	C		145	M14	2
	D		146	M10	2
	E		146	M14	2
	F		142	Ø13	4
	G		127	M12	2
	H		146	M12	4
	I		130	M8	4
110	A	110	175	M10	4
	B		205	Ø15	4
	C		130	M10	4
	D		130	M10	4
	E		145	M12	4

Code d'usinage	Dimensions (mm)			Nombre de trous F	
	D	E	F		
112	A	112	140	M12	4
	B		140	M10	2
	C		140	M12	2
115	A	115	180	M12	4
	B		100	Ø11	4
116	A	160	160	M14	2
120	A	120	145	M10	4
	B		210	M16	4
	C		210	M16	2
125	A	125	160	M12	4
	B		160	Ø14	4
	C		180	M16	2
	D		155	M10	4
	E		160	M12	2
	F		160	Ø18	4
	G		200	M12	4
	H		170	Ø18	4
	L		180	Ø20	4
	M		160	M14	4
	N		200	M16	4
	P		160	M10	4
	Q		160	M16	4
	127		A	127	181
B		162	M12		4
C		162	M14		4
D		200	M16		4
E		146	M12		2
G		181	M14		2
H		162	M14		2
I		181	M14		4
L		150	M12		4
M		165	M14		4
130	A	130	165	M10	4
	B		165	M10	4
	C		150	M10	4
	D		150	M10	4
135	A	135	160	M10	4
	B		180	M12	4
	C		165	M10	4
	D		180	M12	2
	E		200	M16	4
	F		120	Ø11	4
140	A	140	180	M14	4
	B		165	M10	4
	C		180	M12	2
	D		200	M16	4
	E		120	Ø11	4
	G		180	M14	4
	H		165	M8	4
L	180	M16	2		

Code d'usinage	Dimensions (mm)			Nombre de trous F			
	D	E	F				
145	A	150	200	M12	4		
	B		175	M12	4		
150	B	150	185	M12	4		
	C		185	M16	4		
152	A	152,4	217,5	Ø17	4		
	B		228	M18	2		
	C		228	M18	4		
	D		228	M20	2		
	E		228	M20	4		
	F		228	M16	4		
155	A	155	190	M12	4		
	B		200	M16	4		
	C		200	Ø18	4		
	D		224	M20	2		
	E		185	M10	4		
	F		200	M16	2		
	G		224	M16	4		
	H		230	Ø22	4		
	I		180	Ø14	4		
	L		200	M18	4		
	M		200	M12	4		
	165		A	165,1	317,5	M18	4
			B		317,5	M20	4
			C		317,5	M24	2
D		229	M20		4		
175	A	175	200	M10	4		
	B		200	M12	4		
	C		230	M20	2		
	D		225	M20	4		
180	A	180	216	M16	4		
	B		224	M16	4		
200	A	200	230	M12	4		
	B		250	M20	4		
	C		250	Ø20	4		
	D		250	Ø22	4		
	E		280	Ø24	2		
	F		280	M24	2		
205	A	205	240	M16	4		
220	A	220	260	M16	4		
224	A	224	280	M20	4		