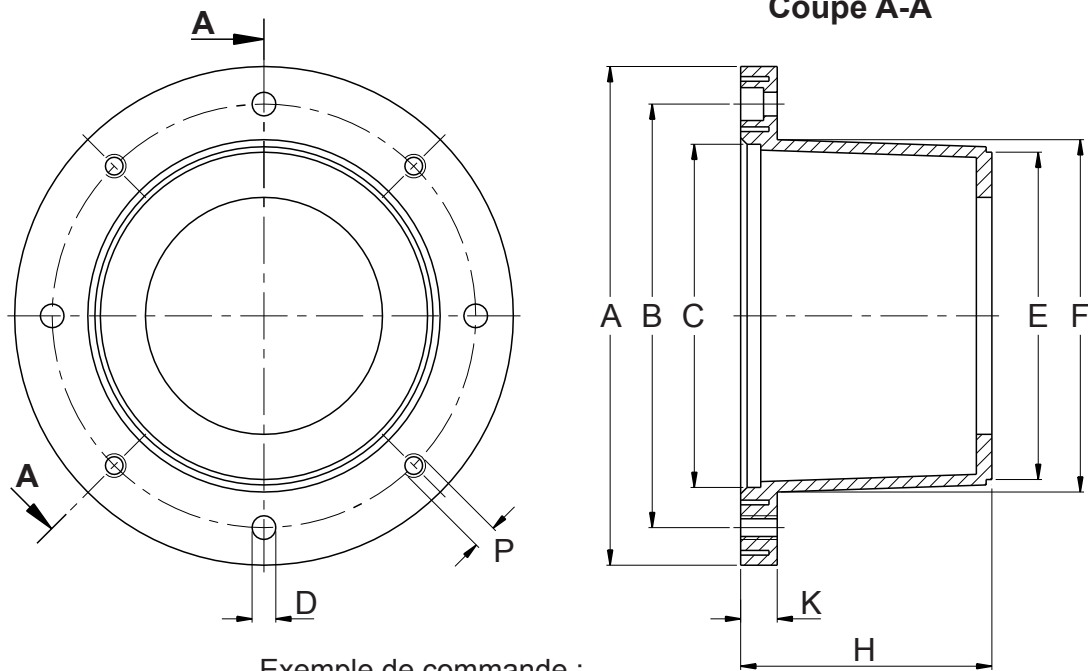


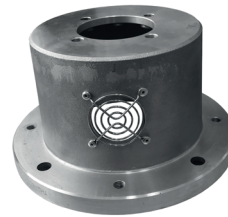
| MOTEURS ELECTRIQUES A BRIDE B14 |                       |      |                       |      |                      |      |                      |      |                          |     |     |     |      |                       |     |    |    |      |      |
|---------------------------------|-----------------------|------|-----------------------|------|----------------------|------|----------------------|------|--------------------------|-----|-----|-----|------|-----------------------|-----|----|----|------|------|
| Type                            | Puissance             |      |                       |      |                      |      |                      |      | Dimensions en millimètre |     |     |     |      |                       |     |    |    |      |      |
|                                 | 2 Pôles<br>2900tr/min |      | 4 Pôles<br>1450tr/min |      | 6 Pôles<br>960tr/min |      | 8 Pôles<br>720tr/min |      | Dimensions de la bride   |     |     |     |      | Dimensions de l'arbre |     |    |    |      |      |
| Taille<br>Hauteur<br>d'axe      | Kw                    | HP   | Kw                    | HP   | Kw                   | HP   | Kw                   | HP   | P                        | M   | N   | Q   | F    | D                     | E   | ch | b  | t    |      |
| 63                              | 0,185                 | 0,24 | 0,12                  | 0,16 | -                    | -    | -                    | -    | 140                      | 115 | 95  | 3   | 9,5  | 11                    | 23  | 4  | 4  | 12,8 |      |
|                                 | -                     | 0,25 | 0,35                  | 0,18 | 0,25                 | -    | -                    | -    |                          |     |     |     |      |                       |     |    |    |      | -    |
| 71                              | 0,37                  | 0,5  | 0,25                  | 0,35 | -                    | -    | -                    | -    | 160                      | 130 | 110 | 3,5 | 9,5  | 14                    | 30  | 5  | 5  | 16,3 |      |
|                                 | -                     | 0,55 | 0,75                  | 0,37 | 0,5                  | -    | -                    | -    |                          |     |     |     |      |                       |     |    |    |      | -    |
| 80                              | 0,75                  | 1    | 0,55                  | 0,75 | 0,37                 | 0,5  | 0,18                 | 0,25 | 200                      | 165 | 130 | 3,5 | 11,5 | 19                    | 40  | 6  | 6  | 21,5 |      |
|                                 | -                     | 1,1  | 1,5                   | 0,75 | 1                    | 0,55 | 0,75                 | 0,25 |                          |     |     |     |      |                       |     |    |    |      | 0,35 |
| 90                              | 1,5                   | 2    | 1,1                   | 1,5  | 0,75                 | 1    | 0,37                 | 0,5  | 250                      | 215 | 180 | 4   | 14   | 24                    | 50  | 8  | 7  | 27   |      |
|                                 | -                     | 2    | 3                     | 1,5  | 2                    | 1,1  | 1,5                  | 0,55 |                          |     |     |     |      |                       |     |    |    |      | 0,75 |
| 100                             | 3                     | 4    | 2,2                   | 3    | 1,5                  | 2    | 0,75                 | 1    | 250                      | 215 | 180 | 4   | 14   | 28                    | 60  | 8  | 7  | 31   |      |
|                                 | -                     | 4    | 5,5                   | 4    | 5,5                  | 2,2  | 3                    | 1,5  |                          |     |     |     |      |                       |     |    |    |      | 2    |
| 132                             | 7,5                   | 10   | 5,5                   | 7,5  | 3                    | 4    | 2,2                  | 3    | 300                      | 265 | 230 | 4   | 14   | 38                    | 80  | 10 | 8  | 41   |      |
|                                 | -                     | 9    | 12,5                  | 9    | 12,5                 | 5,5  | 7,5                  | 3    |                          |     |     |     |      |                       |     |    |    |      | 4    |
| 160                             | 11                    | 15   | 11                    | 15   | 7,5                  | 10   | 4                    | 5,5  | 350                      | 300 | 250 | 4   | 14   | 42                    | 110 | 12 | 9  | 45   |      |
|                                 | -                     | 18,5 | 25                    | 20   | 11                   | 15   | 7,5                  | 10   |                          |     |     |     |      |                       |     |    |    |      |      |
| 180                             | 22                    | 30   | 18,5                  | 25   | 15                   | 20   | 11                   | 15   | 400                      | 350 | 300 | 5   | 18   | 48                    | 110 | 14 | 9  | 51,5 |      |
|                                 | -                     | 30   | 22                    | 30   | 15                   | 20   | 11                   | 15   |                          |     |     |     |      |                       |     |    |    |      |      |
| 200                             | 30                    | 40   | 30                    | 40   | 18,5                 | 25   | 15                   | 20   | 450                      | 400 | 350 | 5   | 18   | 55                    | 140 | 16 | 10 | 59   |      |
|                                 | -                     | 37   | 50                    | 40   | 22                   | 30   | 15                   | 20   |                          |     |     |     |      |                       |     |    |    |      |      |
| 225                             | 45                    | 60   | -                     | -    | -                    | -    | -                    | -    | 450                      | 400 | 350 | 5   | 18   | 60                    | 140 | 18 | 11 | 68   |      |
|                                 | -                     | -    | 37                    | 50   | 30                   | 40   | 22                   | 30   |                          |     |     |     |      |                       |     |    |    |      |      |
| 250                             | 55                    | 75   | -                     | -    | -                    | -    | -                    | -    | 550                      | 500 | 450 | 6   | 22   | 65                    | 140 | 18 | 11 | 69   |      |
|                                 | -                     | -    | 55                    | 75   | 37                   | 50   | 30                   | 40   |                          |     |     |     |      |                       |     |    |    |      |      |
| 280                             | 75                    | 100  | -                     | -    | -                    | -    | -                    | -    | 550                      | 500 | 450 | 6   | 22   | 75                    | 140 | 20 | 12 | 79,5 |      |
|                                 | -                     | 90   | 125                   | -    | -                    | -    | -                    | -    |                          |     |     |     |      |                       |     |    |    |      |      |
| 315S                            | 110                   | 150  | -                     | -    | -                    | -    | -                    | -    | 660                      | 600 | 550 | 6   | 22   | 65                    | 170 | 18 | 11 | 69   |      |
|                                 | -                     | -    | 110                   | 150  | 150                  | 100  | 55                   | 75   |                          |     |     |     |      |                       |     |    |    |      |      |



Exemple de commande :  
B40-D20-T1A-125A-CNOMO

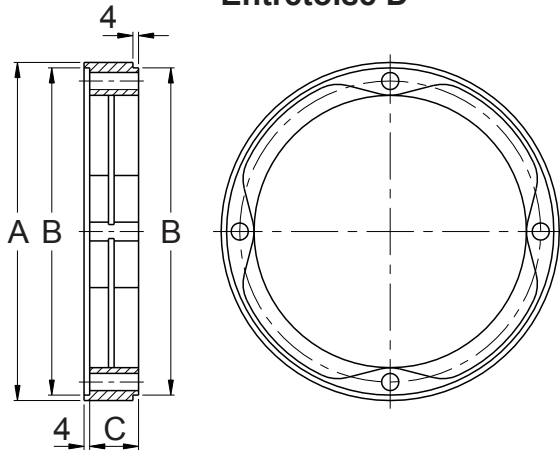
Codes d'usinage, voir page 97  
Lanternes modulaires, voir page 95

Perçage et grille de regard  
CNOMO sur demande

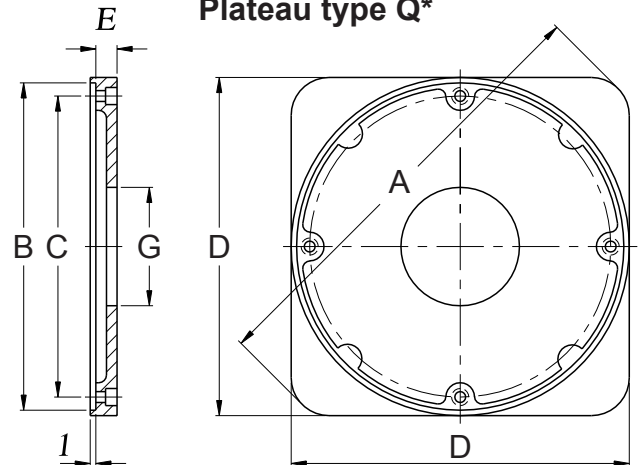


| Puissance moteur<br>4 pôles 1450 tr/min |        |      | Dimensions en millimètre |     |     |     |    |      |     |     |     |    |     |      |
|---|--------|------|--------------------------|-----|-----|-----|----|------|-----|-----|-----|----|-----|------|
| Kw                                      | Taille | HP   | Référence                | A   | B   | C   | D  | NbxD | E   | F   | H   | K  | P   | NbxP |
| 0,55                                    | 80     | 0,75 | B2A                      | 200 | 165 | 130 | 12 | 4    | 126 | 137 | 95  | 16 | M10 | 4    |
| -                                       | -      | -    | B20                      |     |     |     |    |      |     |     | 113 |    |     |      |
| 1,5                                     | 90     | 2    | B1                       |     |     |     |    |      |     |     | 126 |    |     |      |
| 2,2                                     | 100    | 3    | B25                      | 250 | 215 | 180 | 14 | 4    | 171 | 186 | 112 | 21 | M12 | 4    |
| 4                                       | 112    | 5,5  | B2                       |     |     |     |    |      |     |     | 136 |    |     |      |
| 5,5                                     | 132    | 7,5  | B30                      | 300 | 265 | 230 | 14 | 4    | 220 | 235 | 130 | 21 | M12 | 4    |
| 9                                       |        | 12,5 | B3                       |     |     |     |    |      |     |     | 170 |    |     |      |
| 11                                      | 160    | 15   | B35                      | 350 | 300 | 250 | 18 | 4    | 237 | 253 | 155 | 25 | M16 | 4    |
| 22                                      |        | 30   | B4                       |     |     |     |    |      |     |     | 195 |    |     |      |
| 30                                      | 200    | 40   | B40                      | 400 | 350 | 300 | 18 | 4    | 237 | 295 | 155 | 25 | M16 | 4    |
|   |        |      | B15                      |     |     |     |    |      |     |     | 206 |    |     |      |
| 37                                      | 225    | 50   | B45                      | 450 | 400 | 350 | 18 | 8    | 237 | 350 | 185 | 25 | M16 | 8    |
| 45                                      |        | 60   | B18                      |     |     |     |    |      |     |     | 280 |    |     |      |
| 55                                      | 250    | 75   | B55                      | 550 | 500 | 450 | 18 | 8    | 237 | 450 | 186 | 30 | M16 | 8    |
| 90                                      |        | 125  | B19                      |     |     |     |    |      |     |     | 290 |    |     |      |
| 110                                     | 315S   | 150  | B6A                      | 660 | 600 | 550 | 22 | 8    | 237 | 550 | 230 | 35 | M20 | 8    |
|   |        |      |                          |     |     |     |    |      |     |     | B66 |    |     |      |

Entretoise D\*

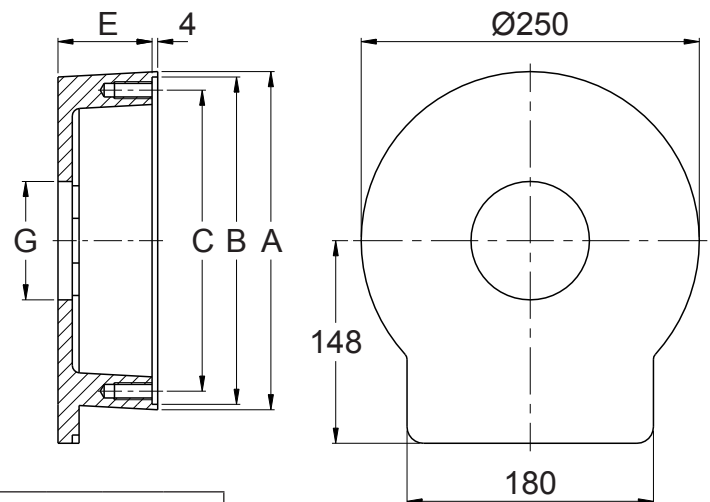


Plateau type Q\*



| Entretoises D  |  |                                  |     |     |                    |                             |
|--|--|----------------------------------|-----|-----|--------------------|-----------------------------|
| Lanterne de base compatible                                  | Lanterne anti-bruit compatible                     | Plateau Dimensions en millimètre |     |     | Plateau compatible |                             |
| Référence  | Référence  | Référence                        | A   | B   | c                  |                             |
| B35 - B4<br>B40 - B15<br>B45 - B18<br>B55 - B19<br>B6A - B66 | BS351<br>BS401<br>BS451<br>BS551<br>BS661<br>BS801 | D20                              | 250 | 237 | 20                 | Q4*<br>R3A*<br>T1A*<br>T2A* |
|  |  | D30                              |     |     | 30                 |                             |
|  |  | D40                              |     |     | 40                 |                             |
|  |  | D50                              |     |     | 50                 |                             |
|  |  | D60                              |     |     | 60                 |                             |
|  |  | D70                              |     |     | 70                 |                             |

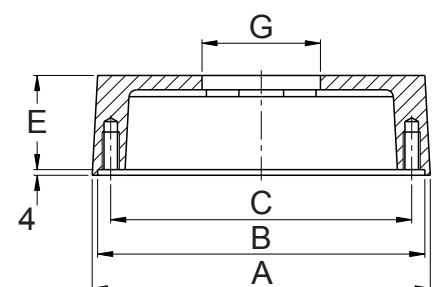
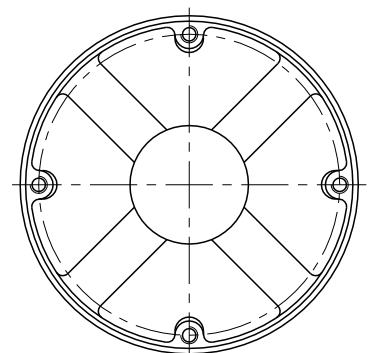
Plateau type R3A\*



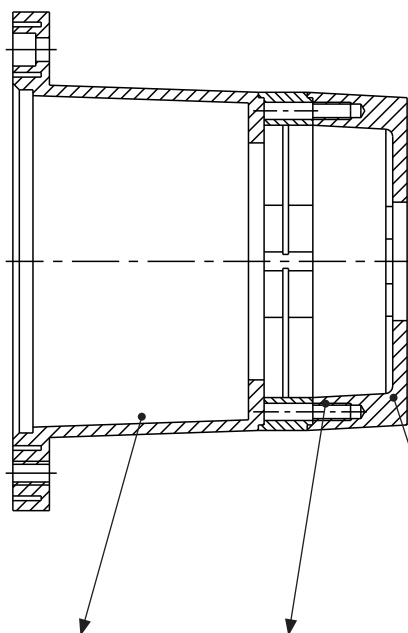
94

| Plateaux type Q*, R3A* et T*                                 |  |                                  |     |     |     |      |    |      |                |      |
|--|--|----------------------------------|-----|-----|-----|------|----|------|----------------|------|
| Lanterne de base compatible                                  | Lanterne anti-bruit compatible                     | Plateau Dimensions en millimètre |     |     |     |      |    |      | Code d'usinage |      |
| Référence  | Référence  | Référence                        | A   | B   | C   | D    | E  | G    | mini           | Maxi |
| B2A - B20<br>B1 - B25<br>B2 - B30<br>B3                      | BS201 - BS251<br>BS301                             | Q1A                              | 170 | 126 | 115 | 130  | 17 | 60   | 60A            | 120A |
|  |  | Q1B                              |     |     |     |      |    |      |                |      |
| B25<br>B2 - B30<br>B3  | BS251 - BS301                                      | Q2A                              | 225 | 171 | 150 | 176  | 24 | 24   | 80A            | 150D |
|  |  | Q2B                              |     |     |     |      | 19 | 19   |                |      |
|  |  | Q2C                              |     |     |     |      | 14 | 14   |                |      |
| B35 - B4<br>B40 - B15<br>B45 - B18<br>B55 - B19<br>B6A - B66 | BS351<br>BS401<br>BS451<br>BS551<br>BS661<br>BS801 | Q4G                              | 350 |     |     | 225  | 70 | 224  | 224A           | 224A |
|  |  | Q4M                              |     |     |     |      | 20 | 165  | 165A           | 165A |
|  |  | R3A                              |     |     |     |      | 33 | 50,8 | Gr.3           | Gr.4 |
|  |  | T1A                              |     |     |     |      | 65 |      |                |      |
|  |  | T1B                              | 60  |     |     |      |    |      |                |      |
|  |  | T1C                              | 55  |     |     |      |    |      |                |      |
|  |  | T1D                              | 50  |     |     |      |    |      |                |      |
|  |  | T1E                              | 45  |     |     |      |    |      |                |      |
|  |  | T1F                              | 40  | 80  | 80A | 175B |    |      |                |      |
|  |  | T1G                              | 35  |     |     |      |    |      |                |      |
|  |  | T1H                              | 30  |     |     |      |    |      |                |      |
|  |  | T1L                              | 25  |     |     |      |    |      |                |      |
|  |  | T1M                              | 20  |     |     |      |    |      |                |      |
|  |  | T2A                              | 290 |     |     |      |    |      |                |      |
| B30<br>B3  | BS301  | T3A                              | 228 | 220 | 218 | -    | 50 | 80   | 80A            | 150D |
|  |  | T3B                              |     |     |     |      | 45 | 80   | 80A            | 150D |

Plateau type T\*



Codes d'usinage, voir page 97



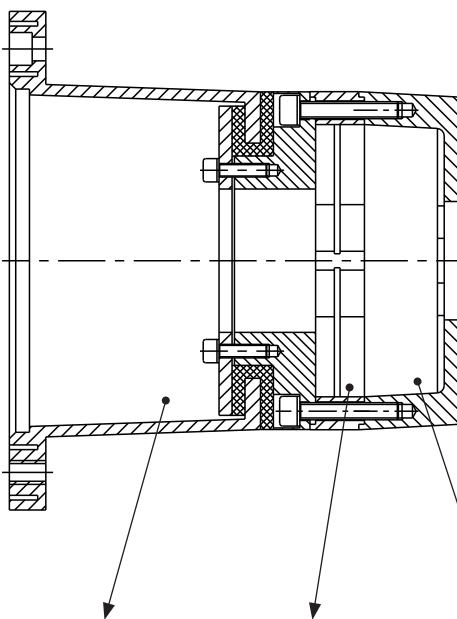
| Lanterne de base   | Entretoise (Facultatif)                       | Plateau   |
|--|---|-----------|
| Référence  | Référence                                     | Référence |
| B2A - B20  | -   | Q1A       |
| B1 - B25   |   | Q1B       |
| B2 - B30   |   |           |
| B3   |   |           |
| B35  | -   | Q2A       |
| B2 - B30   |   | Q2B       |
| B3   |   | Q2C       |
| B35 - B4<br>B40 - B15<br>B45 - B18<br>B55 - B19<br>B6A - B66 | D20<br>D30<br>D40<br>D50<br>D60<br>D70<br>D80 | Q4G       |
|  |   | Q4M       |
|  |   | R3A       |
|  |   | T1A       |
|  |   | T1B       |
|  |   | T1C       |
|  |   | T1D       |
|  |   | T1E       |
|  |   | T1F       |
|  |   | T1G       |
|  |   | T1H       |
|  |   | T1L       |
|  |   | T1M       |
| T2A  |   |           |
| B30  | -   | T3A       |
| B3   |   | T3B       |

Exemples de commande : B45-D20-T2A-200B-CNOMO  
B30-T3A-101A-CNOMO

Codes d'usinage, voir page 97

Perçage et grille de regard  
CNOMO sur demande





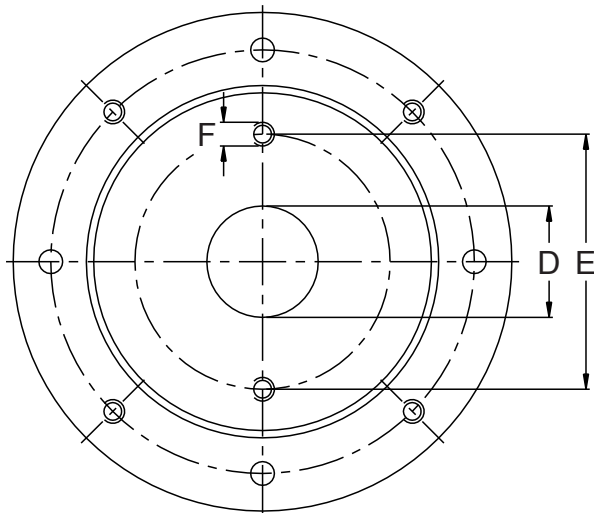
| Lanterne de base  | Entretoise (Facultatif)                       | Plateau   |
|---|---|-----------|
| Référence   | Référence                                     | Référence |
| BS201 - BS251<br>BS301                                      | -   | Q1A       |
|   |   | Q1B       |
| BS251<br>BS301  | -   | Q2A       |
|   |   | Q2B       |
|   |   | Q2C       |
| BS301<br>BS351<br>BS401<br>BS451<br>BS551<br>BS661<br>BS801 | D20<br>D30<br>D40<br>D50<br>D60<br>D70<br>D80 | Q4G       |
|   |   | Q4M       |
|   |   | R3A       |
|   |   | T1A       |
|   |   | T1B       |
|   |   | T1C       |
|   |   | T1D       |
|   |   | T1E       |
|   |   | T1F       |
|   |   | T1G       |
|   |   | T1H       |
| T1L   |   |           |
| T1M   |   |           |
| BS301   | -   | T2A       |
|   |   | T3A       |
|   |   | T3B       |

Exemples de commande : BS451-D20-T2A-200B-CNOMO  
BS301-T3A-101A-CNOMO

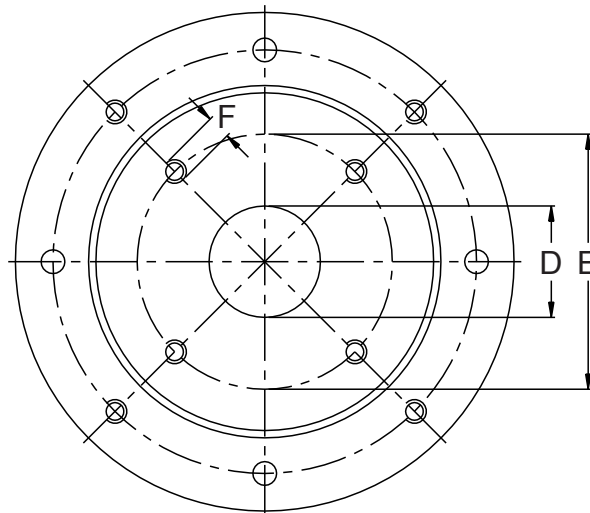
Codes d'usage, voir page 97

Perçage et grille de regard  
CNOMO sur demande





**Configuration  
Flasque 2 trous**



**Configuration  
Flasque 2 trous**

| Code d'usinage | Dimensions (mm) |      |       | Nombre de trous F |   |
|----------------|-----------------|------|-------|-------------------|---|
|                | D               | E    | F     |                   |   |
| 45             | A               | 45   | 85    | Ø9                | 4 |
| 453            | A               | 45,3 | 72    | M8                | 4 |
| 50             | B               | 50   | 60    | M5                | 4 |
|                | C               |      | 63    | M6                | 4 |
|                | D               |      | 63    | Ø7                | 4 |
|                | E               |      | 115   | M10               | 2 |
| 508            | A               | 50,8 | 82,55 | M8                | 2 |
|                | B               |      |       | M8                | 4 |
|                | C               |      |       | M10               | 2 |
| 52             | A               | 52   | 92    | Ø9                | 2 |
|                | B               |      | 82    | Ø9                | 4 |
| 60             | A               | 60   | 74    | Ø9                | 2 |
|                | B               |      | 75    | M6                | 4 |
|                | C               |      | 112   | M12               | 2 |
|                | D               |      | 104   | M10               | 2 |
|                | E               |      | 74    | Ø9                | 4 |
| 63             | A               | 63   | 80    | M8                | 2 |
|                | B               |      | 80    | Ø9                | 4 |
|                | C               |      | 100   | M8                | 2 |
|                | D               |      | 125   | M6                | 4 |
|                | E               |      | 160   | M8                | 4 |
|                | F               |      | 80    | M10               | 2 |
|                | G               |      | 100   | M8                | 4 |
|                | H               |      | 80    | M8                | 4 |
|                | I               |      | 85    | M8                | 4 |
|                | L               |      | 80    | Ø10               | 4 |
|                | M               |      | 80    | M10               | 4 |
| N              | 106             | M10  | 2     |                   |   |
| 65             | A               | 65   | 90    | M8                | 4 |
| 70             | A               | 70   | 84    | M6                | 4 |
| 80             | A               | 80   | 100   | M8                | 4 |
|                | B               |      | 100   | Ø9                | 4 |
|                | C               |      | 100   | Ø11               | 4 |
|                | D               |      | 106   | M10               | 2 |
|                | E               |      | 109   | M10               | 2 |
|                | F               |      | 130   | M8                | 4 |
|                | G               |      | 100   | M10               | 2 |
|                | H               |      | 100   | M10               | 4 |
|                | I               |      | 110   | M10               | 2 |
|                | L               |      | 115   | M10               | 2 |
|                | M               |      | 103   | M8                | 4 |
|                | N               |      | 112   | M10               | 2 |
|                | P               |      | 113   | M12               | 4 |
| Q              | 100             | M12  | 4     |                   |   |

| Code d'usinage | Dimensions (mm) |       |     | Nombre de trous F |   |
|----------------|-----------------|-------|-----|-------------------|---|
|                | D               | E     | F   |                   |   |
| 825            | A               | 82,55 | 106 | M10               | 2 |
|                | B               |       | 162 | M10               | 4 |
|                | C               |       | 100 | Ø10,5             | 4 |
|                | D               |       | 106 | Ø10,5             | 4 |
| 90             | A               | 90    | 112 | M8                | 2 |
|                | B               |       | 100 | M6                | 4 |
| 92             | A               | 92    | 140 | M8                | 4 |
|                | B               |       | 145 | M10               | 4 |
| 95             | A               | 95    | 12  | M8                | 4 |
|                | B               |       | 120 | Ø9                | 4 |
| 952            | A               | 95,2  | 127 | M10               | 4 |
|                | B               |       | 127 | Ø11               | 4 |
|                | C               |       | 125 | Ø11               | 4 |
|                | D               |       | 125 | M10               | 4 |
| 985            | A               | 98,5  | 125 | M10               | 4 |
|                | B               |       | 125 | M12               | 4 |
|                | C               |       | 125 | M10               | 4 |
|                | D               |       | 125 | Ø11               | 4 |
| 100            | A               | 100   | 125 | M10               | 4 |
|                | B               |       | 125 | Ø11               | 4 |
|                | C               |       | 125 | Ø14               | 4 |
|                | D               |       | 140 | M12               | 2 |
|                | E               |       | 146 | M12               | 2 |
|                | F               |       | 125 | M12               | 2 |
|                | G               |       | 126 | M10               | 2 |
|                | H               |       | 126 | M10               | 2 |
|                | I               |       | 126 | M12               | 2 |
|                | L               |       | 140 | M10               | 2 |
|                | M               |       | 160 | M10               | 4 |
|                | N               |       | 190 | Ø16               | 4 |
|                | P               |       | 126 | M8                | 4 |
|                | Q               |       | 125 | M8                | 4 |
| R              | 140             | M12   | 4   |                   |   |
| S              | 120             | M8    | 4   |                   |   |
| 101            | A               | 101,6 | 146 | M12               | 2 |
|                | B               |       | 127 | M12               | 4 |
|                | C               |       | 145 | M14               | 2 |
|                | D               |       | 146 | M10               | 2 |
|                | E               |       | 146 | M14               | 2 |
|                | F               |       | 142 | Ø13               | 4 |
|                | G               |       | 127 | M12               | 2 |
|                | H               |       | 146 | M12               | 4 |
| 110            | A               | 110   | 130 | M8                | 4 |
|                | B               |       | 175 | M10               | 4 |
|                | C               |       | 205 | Ø15               | 4 |
|                | D               |       | 130 | M10               | 4 |
|                | E               |       | 145 | M12               | 4 |

| Code d'usinage | Dimensions (mm) |     |     | Nombre de trous F |     |
|----------------|-----------------|-----|-----|-------------------|-----|
|                | D               | E   | F   |                   |     |
| 112            | A               | 112 | 140 | M12               | 4   |
|                | B               |     | 140 | M10               | 2   |
|                | C               |     | 140 | M12               | 2   |
| 115            | A               | 115 | 180 | M12               | 4   |
|                | B               |     | 100 | Ø11               | 4   |
| 116            | A               | 160 | 160 | M14               | 2   |
| 120            | A               | 120 | 145 | M10               | 4   |
|                | B               |     | 210 | M16               | 4   |
|                | C               |     | 210 | M16               | 2   |
| 125            | A               | 125 | 160 | M12               | 4   |
|                | B               |     | 160 | Ø14               | 4   |
|                | C               |     | 180 | M16               | 2   |
|                | D               |     | 155 | M10               | 4   |
|                | E               |     | 160 | M12               | 2   |
|                | F               |     | 160 | Ø18               | 4   |
|                | G               |     | 200 | M12               | 4   |
|                | H               |     | 170 | Ø18               | 4   |
|                | L               |     | 180 | Ø20               | 4   |
|                | M               |     | 160 | M14               | 4   |
|                | N               |     | 200 | M16               | 4   |
|                | P               |     | 160 | M10               | 4   |
|                | Q               |     | 160 | M16               | 4   |
|                | 127             |     | A   | 127               | 181 |
| B              |                 | 162 | M12 |                   | 4   |
| C              |                 | 162 | M14 |                   | 4   |
| D              |                 | 200 | M16 |                   | 4   |
| E              |                 | 146 | M12 |                   | 2   |
| G              |                 | 181 | M14 |                   | 2   |
| H              |                 | 162 | M14 |                   | 2   |
| L              |                 | 181 | M14 |                   | 4   |
| M              |                 | 150 | M12 |                   | 4   |
| N              |                 | 165 | M14 |                   | 4   |
| 130            | A               | 130 | 165 | M10               | 4   |
|                | B               |     | 165 | M10               | 4   |
|                | C               |     | 150 | M10               | 4   |
|                | D               |     | 150 | M10               | 4   |
| 135            | A               | 135 | 160 | M10               | 4   |
|                | B               |     | 180 | M12               | 4   |
|                | C               |     | 165 | M10               | 4   |
|                | D               |     | 180 | M12               | 2   |
|                | E               |     | 200 | M16               | 4   |
|                | F               |     | 120 | Ø11               | 4   |
| 140            | A               | 140 | 180 | M14               | 4   |
|                | B               |     | 165 | M10               | 4   |
|                | C               |     | 180 | M12               | 2   |
|                | D               |     | 200 | M16               | 4   |
|                | E               |     | 120 | Ø11               | 4   |
|                | G               |     | 180 | M14               | 4   |
|                | H               |     | 165 | M8                | 4   |
| L              | 180             | M16 | 2   |                   |     |

| Code d'usinage | Dimensions (mm) |       |       | Nombre de trous F |   |
|----------------|-----------------|-------|-------|-------------------|---|
|                | D               | E     | F     |                   |   |
| 145            | A               | 150   | 200   | M12               | 4 |
|                | B               |       | 175   | M12               | 4 |
| 150            | B               | 150   | 185   | M12               | 4 |
|                | C               |       | 185   | M16               | 4 |
| 152            | A               | 152,4 | 217,5 | Ø17               | 4 |
|                | B               |       | 228   | M18               | 2 |
|                | C               |       | 228   | M18               | 4 |
|                | D               |       | 228   | M20               | 2 |
|                | E               |       | 228   | M20               | 4 |
|                | F               |       | 228   | M16               | 4 |
| 155            | A               | 155   | 190   | M12               | 4 |
|                | B               |       | 200   | M16               | 4 |
|                | C               |       | 200   | Ø18               | 4 |
|                | D               |       | 224   | M20               | 2 |
|                | E               |       | 185   | M10               | 4 |
|                | F               |       | 200   | M16               | 2 |
|                | G               |       | 224   | M16               | 4 |
|                | H               |       | 230   | Ø22               | 4 |
|                | I               |       | 180   | Ø14               | 4 |
|                | L               |       | 200   | M18               | 4 |
|                | M               |       | 200   | M12               | 4 |
| 165            | A               | 165,1 | 317,5 | M18               | 4 |
|                | B               |       | 317,5 | M20               | 4 |
|                | C               |       | 317,5 | M24               | 2 |
|                | D               |       | 229   | M20               | 4 |
| 175            | A               | 175   | 200   | M10               | 4 |
|                | B               |       | 200   | M12               | 4 |
|                | C               |       | 230   | M20               | 2 |
|                | D               |       | 225   | M20               | 4 |
| 180            | A               | 180   | 216   | M16               | 4 |
|                | B               |       | 224   | M16               | 4 |
| 200            | A               | 200   | 230   | M12               | 4 |
|                | B               |       | 250   | M20               | 4 |
|                | C               |       | 250   | Ø20               | 4 |
|                | D               |       | 250   | Ø22               | 4 |
|                | E               |       | 280   | Ø24               | 2 |
|                | F               |       | 280   | M24               | 2 |
| 205            | A               | 205   | 240   | M16               | 4 |
| 220            | A               | 220   | 260   | M16               | 4 |
| 224            | A               | 224   | 280   | M20               | 4 |