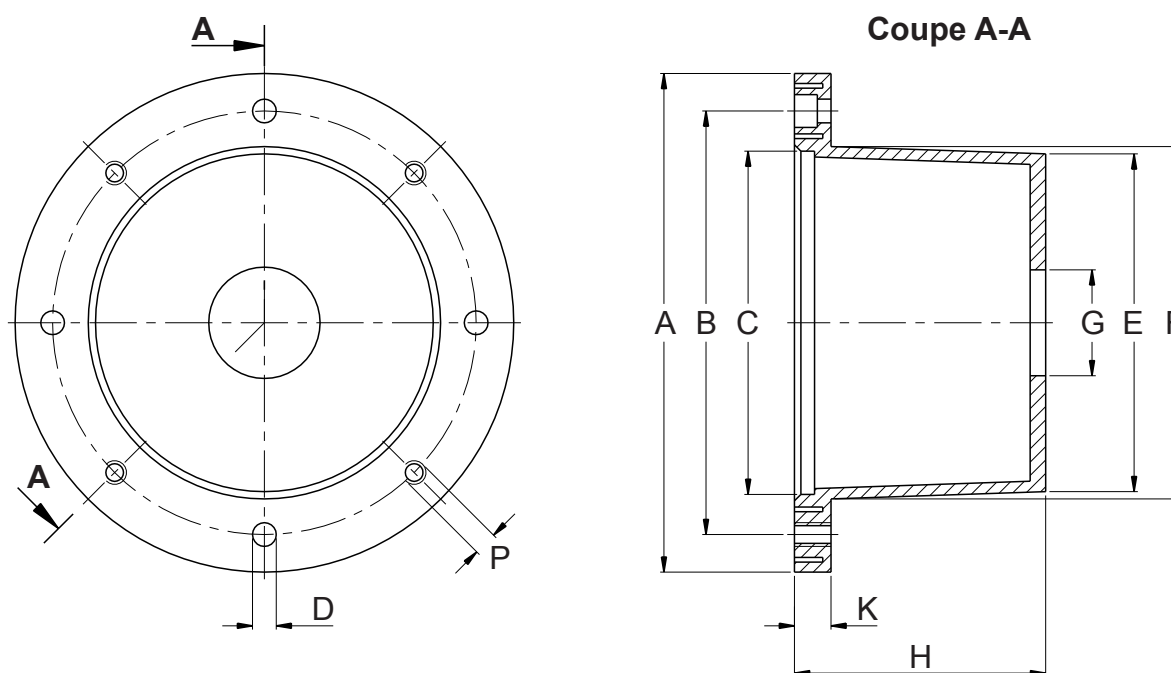


MOTEURS ELECTRIQUES A BRIDE B14																		
Type	Puissance								Dimensions en millimètre									
	2 Pôles 2900tr/min		4 Pôles 1450tr/min		6 Pôles 960tr/min		8 Pôles 720tr/min		Dimensions de la bride					Dimensions de l'arbre				
Taille Hauteur d'axe	Kw	HP	Kw	HP	Kw	HP	Kw	HP	P	M	N	Q	F	D	E	ch	b	t
63	0,185	0,24	0,12	0,16	-	-	-	-	140	115	95	3	9,5	11	23	4	4	12,8
	-	0,25	0,35	0,18	0,25	-	-	-										
71	0,37	0,5	0,25	0,35	-	-	-	-	160	130	110	3,5	9,5	14	30	5	5	16,3
	-	0,55	0,75	0,37	0,5	-	-	-										
80	0,75	1	0,55	0,75	0,37	0,5	0,18	0,25	200	165	130	3,5	11,5	19	40	6	6	21,5
	-	1,1	1,5	0,75	1	0,55	0,75	0,25										
90	1,5	2	1,1	1,5	0,75	1	0,37	0,5	250	215	180	4	14	24	50	8	7	27
	-	2	3	1,5	2	1,1	1,5	0,55										
100	3	4	2,2	3	-	1,5	0,75	1	250	215	180	4	14	28	60	8	7	31
	-	4	5,5	4	5,5	2,2	3	1,5										
132	7,5	10	5,5	7,5	3	4	2,2	3	300	265	230	4	14	38	80	10	8	41
	-	9	12,5	9	12,5	5,5	7,5	3										
160	11	15	11	15	7,5	10	4	5,5	350	300	250	4	14	42	110	12	9	45
	-	18,5	25	20	11	15	7,5	10										
180	22	30	18,5	25	15	20	11	15	400	350	300	5	18	48	110	14	9	51,5
	-	30	22	30	15	20	11	15										
200	30	40	30	40	18,5	25	15	20	450	400	350	5	18	55	140	16	10	59
	-	37	50	40	22	30	-	-										
225	45	60	-	-	-	-	-	-	450	400	350	5	18	60	140	18	11	68
	-	-	37	50	30	40	22	30										
250	55	75	-	-	-	-	-	-	550	500	450	6	22	65	140	18	11	69
	-	-	55	75	37	50	30	40										
280	75	100	-	-	-	-	-	-	550	500	450	6	22	75	140	20	12	79,5
	-	90	125	-	-	-	-	-										
315S	110	150	-	-	-	-	-	-	660	600	550	6	22	65	170	18	11	69
	-	-	110	150	150	100	55	75										



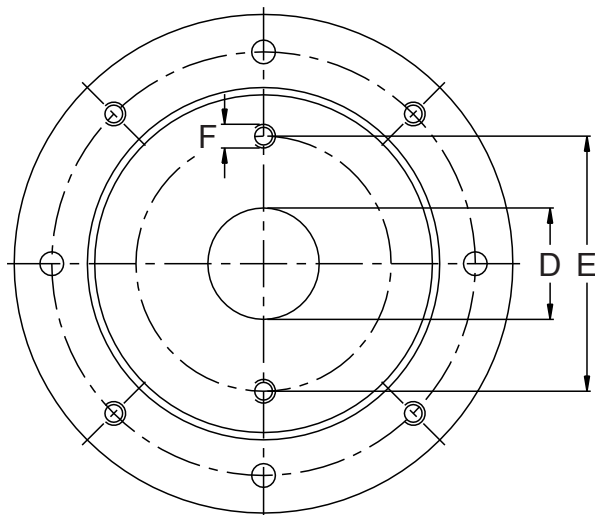
Exemple de commande : TH4-100B-CNOMO



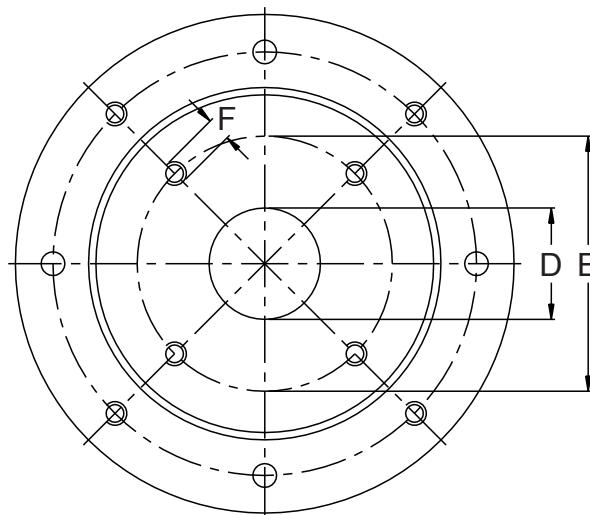
Codes d'usinage, voir page 97

Perçage et grille de regard  
CNOMO sur demande

Puissance moteur 4 pôles 1450 tr/min			Dimensions en millimètre												
Kw	Taille	HP	Référence	A	B	C	D	NbxD	E	F	G	H	K	P	NbxP
0,55	80	0,75	TH20A	200	165	130	12	4	130	137	45	95	16	M10	4
-	-	-	THB20								50	113			
1,5	90	2	TH1								63	126			
2,2	100	3	THB25	250	215	180	14	4	176	186	50	112	21	M12	4
4	112	5,5	TH2								63	136			
5,5	132	7,5	THB30	300	265	230	14	4	230	235	80	130	21	M12	4
9		12,5	TH3									170			
11	160	15	TH4	350	300	250	18	4	240	253	80	195	25	M16	4
22	180	30													
30	200	40	TH15	400	350	300	18	4	235	295	100	206	25	M16	4
37	225	50	TH18	450	400	350	18	8	260	350	100	280	25	M16	8
45		60													
55	250	75	TH19	550	500	450	18	8	300	450	100	290	30	M16	8
90	280	125													
110	315S	150	TH20	660	600	550	22	8	300	550	100	295	35	M20	8



**Configuration  
Flasque 2 trous**



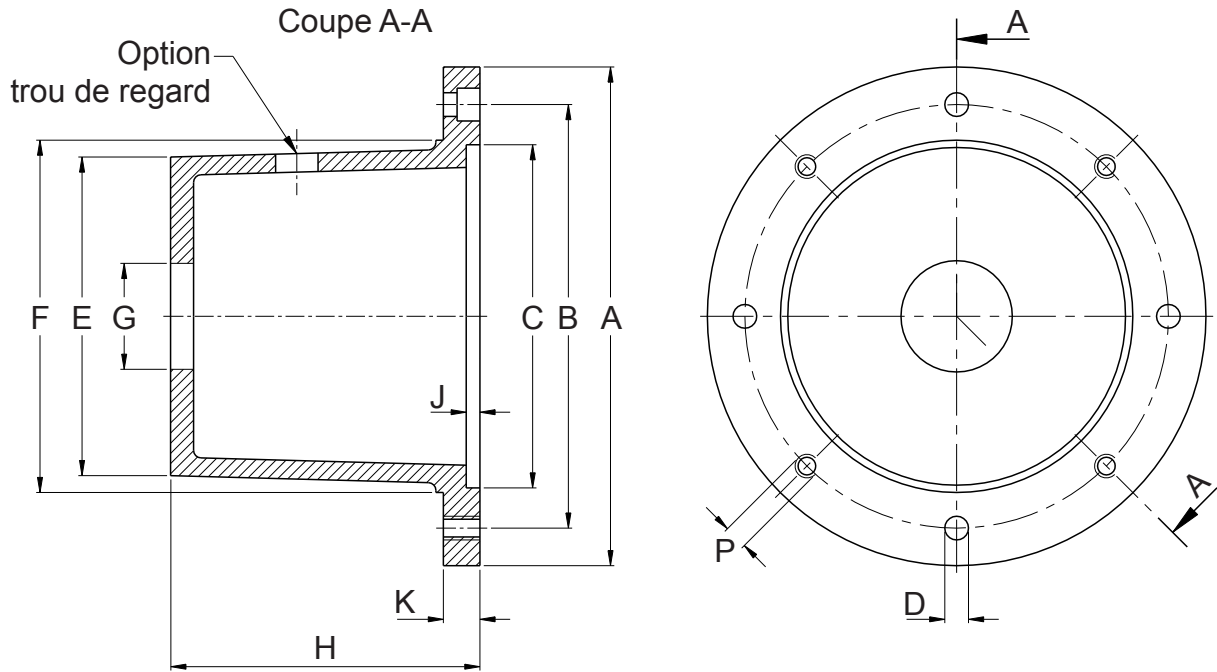
**Configuration  
Flasque 2 trous**

Code d'usinage	Dimensions (mm)			Nombre de trous F	
	D	E	F		
45	A	45	85	Ø9	4
453	A	45,3	72	M8	4
50	B	50	60	M5	4
	C		63	M6	4
	D		63	Ø7	4
	E		115	M10	2
508	A	50,8	82,55	M8	2
	B			M8	4
	C			M10	2
52	A	52	92	Ø9	2
	B		82	Ø9	4
60	A	60	74	Ø9	2
	B		75	M6	4
	C		112	M12	2
	D		104	M10	2
	E		74	Ø9	4
63	A	63	80	M8	2
	B		80	Ø9	4
	C		100	M8	2
	D		125	M6	4
	E		160	M8	4
	F		80	M10	2
	G		100	M8	4
	H		80	M8	4
	I		85	M8	4
	L		80	Ø10	4
	M		80	M10	4
N	106	M10	2		
65	A	65	90	M8	4
70	A	70	84	M6	4
80	A	80	100	M8	4
	B		100	Ø9	4
	C		100	Ø11	4
	D		106	M10	2
	E		109	M10	2
	F		130	M8	4
	G		100	M10	2
	H		100	M10	4
	I		110	M10	2
	L		115	M10	2
	M		103	M8	4
	N		112	M10	2
	P		113	M12	4
Q	100	M12	4		

Code d'usinage	Dimensions (mm)			Nombre de trous F	
	D	E	F		
825	A	82,55	106	M10	2
	B		162	M10	4
	C		100	Ø10,5	4
90	A	90	106	Ø10,5	4
	B		112	M8	2
92	A	92	100	M6	4
	B		140	M8	4
95	A	95	145	M10	4
	B		12	M8	4
952	A	95,2	120	Ø9	4
	B		127	M10	4
985	A	98,5	127	Ø11	4
	B		125	Ø11	4
	C		125	M10	4
	D		125	M12	4
	E		125	M10	4
100	A	100	125	Ø11	4
	B		125	Ø14	4
	C		140	M12	2
	D		146	M12	2
	E		146	M12	2
	F		125	M12	2
	G		126	M10	2
	H		126	M10	2
	I		126	M12	2
	L		140	M10	2
	M		160	M10	4
	N		190	Ø16	4
	P		126	M8	4
Q	125	M8	4		
R	140	M12	4		
S	120	M8	4		
101	A	101,6	146	M12	2
	B		127	M12	4
	C		145	M14	2
	D		146	M10	2
	E		146	M14	2
	F		142	Ø13	4
	G		127	M12	2
	H		146	M12	4
110	A	110	130	M8	4
	B		175	M10	4
	C		205	Ø15	4
	D		130	M10	4
	E		145	M12	4

Code d'usinage	Dimensions (mm)			Nombre de trous F	
	D	E	F		
112	A	112	140	M12	4
	B		140	M10	2
	C		140	M12	2
115	A	115	180	M12	4
	B		100	Ø11	4
116	A	160	160	M14	2
120	A	120	145	M10	4
	B		210	M16	4
	C		210	M16	2
125	A	125	160	M12	4
	B		160	Ø14	4
	C		180	M16	2
	D		155	M10	4
	E		160	M12	2
	F		160	Ø18	4
	G		200	M12	4
	H		170	Ø18	4
	L		180	Ø20	4
	M		160	M14	4
	N		200	M16	4
	P		160	M10	4
	Q		160	M16	4
127	A	127	181	M16	2
	B		162	M12	4
	C		162	M14	4
	D		200	M16	4
	E		146	M12	2
	G		181	M14	2
	H		162	M14	2
	L		181	M14	4
	M		181	M14	4
130	A	130	150	M12	4
	B		165	M14	4
	C		165	M10	4
	D		150	M10	4
135	A	135	160	M10	4
140	A	140	180	M12	4
	B		165	M10	4
	C		180	M12	2
	D		200	M16	4
	E		120	Ø11	4
	G		180	M14	4
	H		165	M8	4
	L		180	M16	2

Code d'usinage	Dimensions (mm)			Nombre de trous F	
	D	E	F		
145	A	150	200	M12	4
	B		175	M12	4
150	A	150	185	M12	4
	C		185	M16	4
152	A	152,4	217,5	Ø17	4
	B		228	M18	2
	C		228	M18	4
	D		228	M20	2
	E		228	M20	4
	F		228	M16	4
155	A	155	190	M12	4
160	A	160	200	M16	4
	B		200	Ø18	4
	C		224	M20	2
	D		185	M10	4
	E		200	M16	2
	F		224	M16	4
	G		230	M16	4
	H		230	Ø22	4
	I		180	Ø14	4
	L		200	M18	4
	M		200	M12	4
165	A	165,1	317,5	M18	4
	B		317,5	M20	4
	C		317,5	M24	2
	D		229	M20	4
175	A	175	200	M10	4
	B		200	M12	4
	C		230	M20	2
	D		225	M20	4
180	A	180	216	M16	4
	B		224	M16	4
200	A	200	230	M12	4
	B		250	M20	4
	C		250	Ø20	4
	D		250	Ø22	4
	E		280	Ø24	2
	F		280	M24	2
205	A	205	240	M16	4
220	A	220	260	M16	4
224	A	224	280	M20	4



Exemple de commande : PR550/295/160A

160A=Code d'usage, voir page 97

Puissance Moteur (Kw-1500tr/min)	Hauteur d'axe	Type	Dimensions en millimètre												
			A	B	C	D	E	F	G	H	J	K	P		
5,5 - 7,5	132	PR300/144/***	300	265	230	14	224	234	35	144	4,5	20	M12		
		PR300/150/***												43	150
		PR300/155/***												50	155
		PR300/168/***												60	168
		PR300/196/***												77	196
11 - 22	160 - 180	PR350/188/***	350	300	250	18	238	260	50	188	5,5	25	M16		
		PR350/204/***												56	204
		PR350/228/***												77	228
		PR350/256/***												97	256
30	200L	PR400/204/***	400	350	300	18	267	300	60	204	5,5	25	M16		
		PR400/228/***												77	228
		PR400/256/***												97	256
37 - 45	225	PR450/234/***	450	400	350	18	296	350	50	234	6	25	M16		
		PR450/262/***												77	262
		PR450/285/***												100	285
		PR450/315/***												120	315
55 - 90	250 - 280	PR550/248/***	550	500	450	18	359	450	100	248	6	25	M16		
		PR550/265/***												120	265
		PR550/275/***												120	275
		PR550/295/***												120	295
		PR550/315/***												120	315
110 - 200	315	PR660/285/***	660	600	550	22	490	550	125	285	7	32	M20		
		PR660/300/***												125	300
		PR660/310/***												125	310
		PR660/330/***												125	330
		PR660/345/***												125	345
250 - 400	355 - 400	PR800/335/***	800	740	680	22	490	660	125	335	7	50	M20		
		PR800/350/***												125	350
		PR800/360/***												125	360
		PR800/380/***												125	380
		PR800/395/***												125	395