

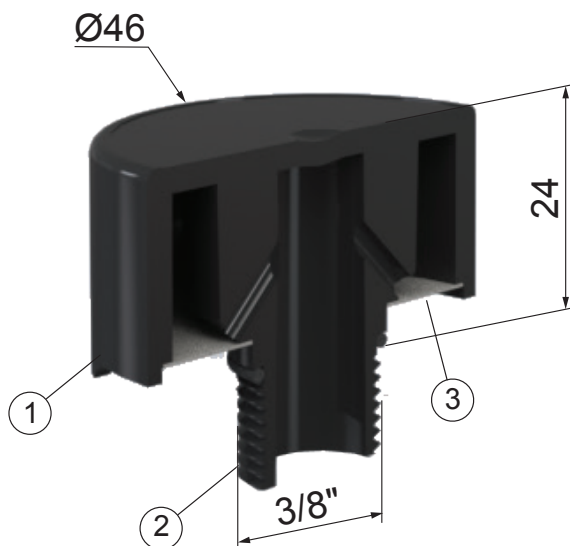


CATALOGUE 2021

ACCESSOIRES DE RESERVOIRS

Filtres à air dessiccants

Édition Décembre 2021



- ① Boîtier extérieur robuste absorbant les chocs.
- ② Filetage extérieur
Se monte facilement en lieu et place d'un bouchon de remplissage/reniflard standard avec un adaptateur ou réducteur.
- ③ Élément filtrant hydrophobe
L'élément filtrant crée une barrière impénétrable contre les gouttelettes d'eau et protège contre la saleté.

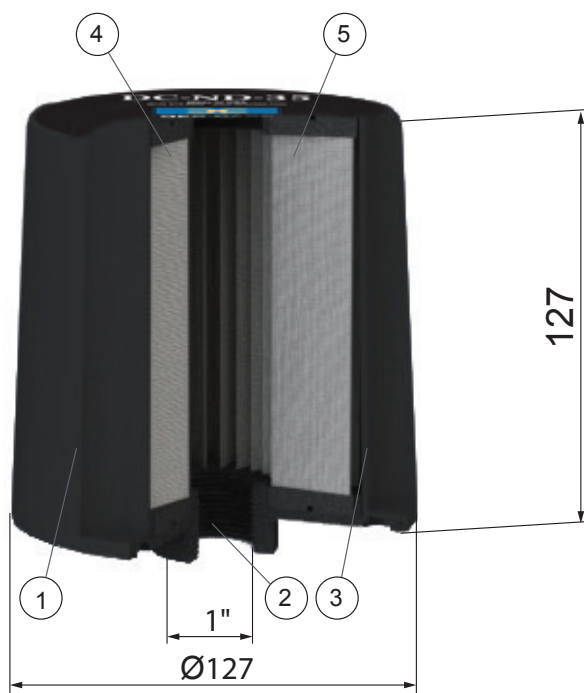
Comment ça marche ?

Lorsque de l'air humide et contaminé est aspiré à travers le reniflard, le média hydrophobe repousse l'eau tandis que le filtre à particules capture la saleté, empêchant les deux de pénétrer dans l'équipement.

Code de commande : **310.99.DCEND2**



Corps en nylon 6/6 durable
 Débit d'air maxi (cfm) : 0,67@1psid
 Filtration : 0,3 μ absolue ($\beta_{0,3} \geq 1000$)
 Element filtrant : ePTFE
 Température de travail : -40°C à +149°C
 Poids : 0,03Kg.



- ① Boîtier extérieur robuste absorbant les chocs.
- ② Filetage intérieur
Se monte facilement en lieu et place d'un bouchon de remplissage/reniflard standard avec un adaptateur ou réducteur.
- ③ Coalescence d'huile
Le revêtement en ePTFE permet la fusion du brouillard d'huile.
- ④ Élément plissé
L'élément filtrant plissé protège contre la contamination particulaire.
- ⑤ Élément filtrant hydrophobe
L'élément filtrant crée une barrière impénétrable contre les gouttelettes d'eau et protège contre la saleté.

Comment ça marche ?

Lorsque de l'air humide et contaminé est aspiré à travers le reniflard, le média hydrophobe repousse l'eau tandis que le filtre à particules plissé capture la contamination, empêchant les deux de pénétrer dans l'équipement.

Code de commande : **310.99.DCEND35**

Corps en nylon 6/6, Plastisol, Polytétrafluoroéthylène
 Débit d'air maxi (cfm) : 40@1psid
 Débit d'air maxi : 1132 litres/min
 Filtration : 0,3 μ absolue ($\beta_{0,3} \geq 1000$)
 Element filtrant : ePTFE
 Température de travail : -40°C à +149°C
 Poids : 2,72Kg.





Principe de fonctionnement du filtre à air dessiccant.

L'air extérieur contaminé et humide pénètre dans le boîtier de filtration. En passant au travers des billes de gel de silicate Z-R il est débarrassé de son humidité. Cet air asséché traverse l'élément filtrant en fibres synthétiques qui va en retirer les particules solides. L'air pénétrant dans le réservoir est ainsi propre et sec.

Ecolabel Européen

Ce filtre bénéficie de l'Ecolabel Européen.

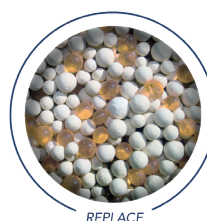
Avec ce filtre à air vous ne changez que le volume de billes de gel de silicate Z-R. Ainsi, vous ne jetez pas le contenant et respectez un peu plus l'environnement.

Ces billes peuvent être jetées directement dans une poubelle sans retraitement particulier.



Remplacement du filtre.

Le changement de couleur des billes de silicate ZR indique si le filtre doit être remplacé.



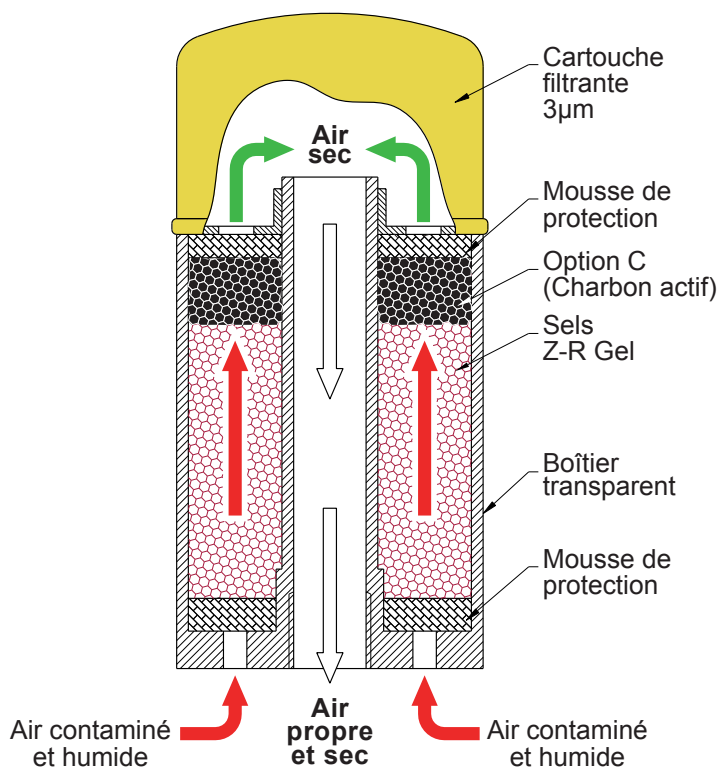
Rôle des clapets (option V).

Dans une situation où l'air environnant est fortement chargé en humidité, il convient de limiter les contacts entre le gel de silicate Z-R et l'air ambiant lorsqu'il n'y a pas de circulation d'air (vous augmentez ainsi significativement la durée de vie des billes de gel).



Charbon actif (option C).

Placé en partie supérieure du boîtier, le charbon actif élimine les mauvaises odeurs et les vapeurs d'huile qui contaminent le gel de silicate ZR.



DIMENSIONS ET SPÉCIFICATIONS DES FILTRES A AIR DESSICCANTS

SÉRIES LEGERES ACM..R / ACL..R						
DIMENSIONS*	ACM61R (V)		ACL93R (C)		ACL96R (C, V)	
L1	135 mm		150 mm		210 mm	
Ø D	68 mm		96 mm		96 mm	
G	3/8" BSP femelle		3/4" BSP femelle		3/4" BSP femelle	
SPECIFICATIONS						
Poids total	0,4 kg		0,9 kg		1,1 kg	
Volume ZR gel	100 cc		300 cc		600 cc	
Adsorbtion d'eau	29 grammes		86 grammes		172 grammes	
Débit d'air Maxi	50 l/min		700 l/min		700 l/min (300 l/min)	
Matériau d'adsorption	ZR gel 3-6 mm					
ZR gel	Non toxique					
Température de fonctionnement*	-40... +90°C					
Matière du corps	SAN (Styrène Acrylonitrile)					
SÉRIE LOURDE KL..R						
DIMENSIONS	KL93R (C)	KL96R (C, V)	KL121R (C, V)	KL122R (C, V)	KL121R (C, V) S	KL122R((C, V) S
L1 ¹	177 mm	238 mm	280 mm	391 mm	310 mm	421 mm
L2 ²	20 mm	20 mm	24 mm	24 mm	24 mm	24 mm
ØD ³	96 mm	96 mm	130 mm	130 mm	128 mm	128 mm
G	3/4" BSP mâle	3/4" BSP mâle	1"1/4 BSP mâle	1"1/4 BSP mâle	1"1/4 BSP mâle	1"1/4 BSP mâle
6 pans	32 mm	32 mm	50 mm	50 mm	50 mm	50 mm
SPÉCIFICATIONS						
Poids total	1,2 kg	1,5 kg	2,7 kg	4,0 kg	4,2 kg	5,5 kg
Volume ZR gel	300 cc	600 cc	1.000 cc	2.000 cc	1.000 cc	2.000 cc
Adsorbtion d'eau	86 grammes	172 grammes	288 grammes	576 grammes	288 grammes	576 grammes
Débit d'air Maxi	700 l/min	700 l/min (300l/min)	1500 l/min (400l/min)	1500 l/min (400 l/min)	1500 l/min (400 l/min)	1500 l/min (400 l/min)
Matériau d'adsorption	ZR gel 3-6 mm					
ZR gel	Non toxique					
Temp. de foncion.*	-40... +90°C					
Matière du corps	SAN (Styrène Acrylonitrile)					
Noyau interne	AISI 304			AISI 316		
FLUIDES COMPATIBLES (SÉRIE LÉGÈRE ET SÉRIE LOURDE)						
Huiles minérales : H, HL, HLP, HVLP	Ok					
Ester Synthétique HEES	Ok					
Autres fluides	Nous contacter					

Filtres à air dessiccants - Gamme RMF

ACCESSOIRES DE RÉSERVOIRS

75

Notez que les tolérances dimensionnelles peuvent varier

¹ Tolérances : ± 6 mm

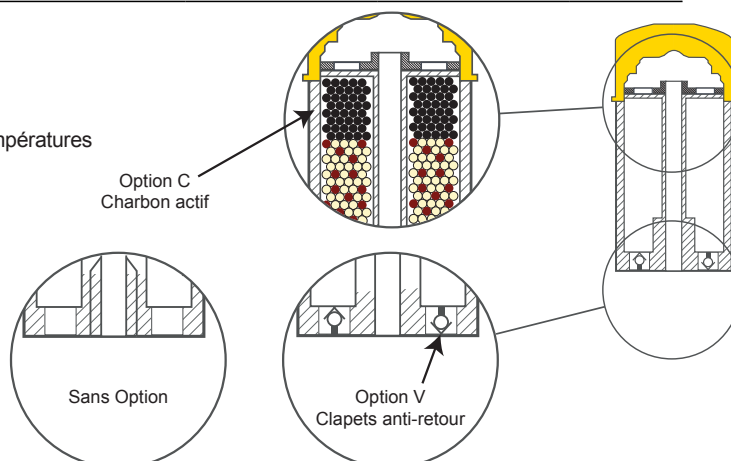
² Tolérances : ± 2 mm

³ Tolérances : ± 1 mm

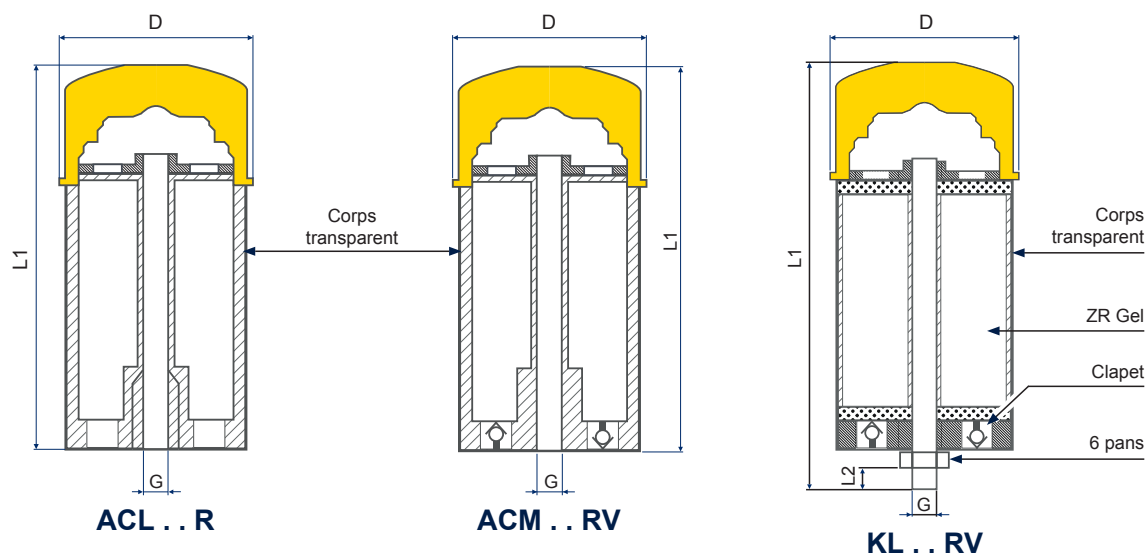
* Notez que le fonctionnement du filtre dessiccant peut varier à des températures inférieures à 0 ° C en raison d'un taux d'humidité très faible.

LES OPTIONS**

** (C - Charbon actif, V - Clapets anti-retour)



DIMENSIONS DES FILTRES A AIR DESSICCANTS



RÉFÉRENCES DES FILTRES A AIR DESSICCANTS

Code de commande : **310.99.FS501 C V**

Code EDH			
ACM61R**	ACM61R		
ACL93R*	310.99.FS502		
ACL96R	310.99.FS501		
KL93R*	KL93R		
KL96R	KL96R		
KL121R	KL121R		
KL122R	KL122R		
KL121RS	KL121RS		
KL122RS	KL122RS		

Option Charbon actif sauf (**)

Option Clapets sauf (*)

RECHARGE ZR-GEL

Code EDH	Code de commande	Volume
9331156	310.99.GEL300	300cc
9331155	310.99.GEL600	600cc
9331157	310.99.GEL1000	1000cc

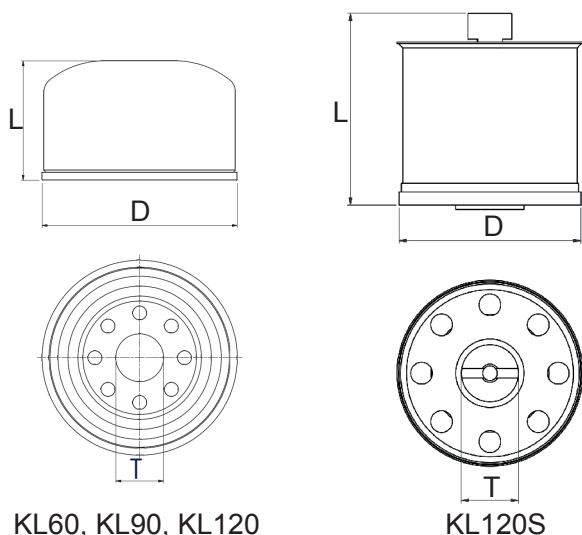


76

DIMENSIONS ET RÉFÉRENCES DES FILTRES A AIR SPIN-ON

Référence ensemble	ACM61R	ACL93R	ACL96R	KL93R	KL96R	KL121R	KL122R	KL121RS	KL122RS
Code de commande SPIN-ON	310.99.KL60		310.99.KL90			310.99.KL120		310.99.KL120S	
L	60 mm		60 mm			100 mm		132 mm	
ØD ¹	69 mm		98 mm			130 mm		128 mm	
T	M20x1,5		3/4" BSP			1"1/4 BSP		1"1/4 BSP	

¹ Notez que les tolérances dimensionnelles peuvent varier. Tolérance : ± 1 mm



KIT DE RECHARGE

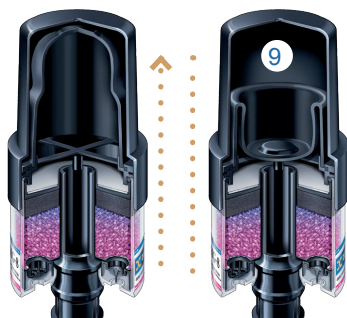
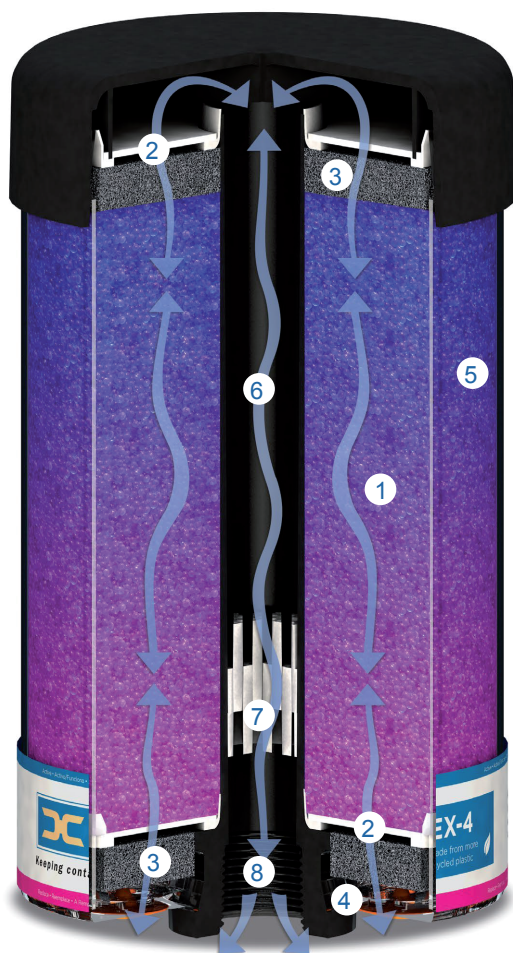
Code EDH	Code de commande
KITKL93R	310.99.KL93R
KITKL96R	310.99.KL96R
KITKL121R	310.99.121R
KITKL122R	310.99.122R



Au fur et à mesure que votre équipement industriel se réchauffe et se refroidit, il se dilate et se contracte. Afin d'empêcher les machines d'accumuler trop de pression, les équipementiers OEM incluent des bouchons d'aération sur l'orifice de remplissage pour permettre à l'air expansé de s'échapper.

Il n'y a qu'un seul problème, alors qu'ils laissent sortir l'air, ces simples bouchons n'empêchent pas les petites particules de saleté et l'humidité de pénétrer dans le réservoir. Cela peut endommager les roulements, les engrenages et les valves en usant lentement les surfaces critiques. Pire encore, avec le temps, l'humidité se condensera à l'intérieur de votre réservoir d'huile, introduisant de l'eau dans vos lubrifiants, ce qui occupera votre équipe d'entretien.

Avec une large gamme de tailles et de fonctionnalités pour presque toutes les applications et toutes les industries, les respirateurs Des-Case éliminent simultanément l'humidité de l'espace libre de l'équipement avec du gel de silice et empêchent même les plus petites particules de pénétrer dans vos réservoirs d'huile grâce à une filtration multicouche. Vous obtiendrez un retour sur investissement presque immédiatement avec moins de pannes et d'arrêts de production, vous serez plus efficace et créerez moins de déchets, tout en augmentant la durée de vie de vos lubrifiants et équipements.



- 1 ADSORBANT À LA VAPEUR D'EAU**
 Le gel de silice adsorbe l'eau de l'air entrant et peut contenir jusqu'à 40% de son poids. La condition est indiquée par le changement de couleur du bleu au rose clair.
- 2 ÉLÉMENTS FILTRANTS**
 Les éléments filtrants en polyester en haut et en bas du reniflard éliminent la contamination par l'air. Les particules peuvent ainsi se libérer lors de l'expiration du système, ce qui contribue à augmenter la durée de vie de la respiration.
- 3 PATINS EN MOUSSE**
 Les filtres en mousse situés en haut et en bas du reniflard capturent le brouillard d'huile et dispersent l'air entrant uniformément sur les zones de filtration et de séchage.
- 4 CLAPETS ANTI-RETOUR**
 Des clapets anti-retour parapluie de haute qualité qui ne s'obstruent pas et ne collent pas sont situés sous l'unité pour une protection supplémentaire contre les environnements de lavage. Les clapets anti-retour isolent l'équipement des conditions ambiantes, prolongeant la durée de vie du reniflard et protégeant l'intégrité du système. Disponible dans les reniflards Extended Series, Extreme Duty, VentGuard et HydroGuard.
- 5 BOITIER ROBUSTE**
 Le boîtier en polycarbonate absorbant les chocs offre un service fiable et un entretien facile sur la plupart des reniflards. Les reniflards Extreme Duty sont fabriqués à partir d'un alliage de polycarbonate / polybutylteraphtalète pour une résistance et une compatibilité chimique supplémentaires.
- 6 COLONNE VERTICALE**
 La colonne montante en nylon intégrée offre une excellente résistance aux vibrations et dissipe les impacts dans toute l'unité. Elle permet également une distribution uniforme du flux d'air dans toute l'unité, éliminant les lectures inexactes de la saturation du dessiccant.
- 7 RÉDUCTEUR DE BROUILLARD D'HUILE EN NID D'ABEILLE**
 Le réducteur de brouillard d'huile est situé à l'intérieur de la colonne montante, en polypropylène pour une compatibilité chimique maximale. Imitant la conception complexe en nid d'abeille de la nature, cette fonction permet au brouillard d'huile de se fondre et de se drainer dans le réservoir, plutôt que de compromettre le dessiccant. Disponible dans les reniflards Extended Series.
- 8 MONTAGE FILETÉ**
 Le support fileté interne ou externe permet une durabilité et une stabilité et remplace facilement les bouchons reniflards standards avec l'un des adaptateurs.
- 9 CHAMBRE D'EXPANSION**
 La chambre d'expansion et le diaphragme interne permettent l'expansion et la contraction de l'air à l'intérieur du boîtier en raison des variations de température pendant les opérations en régime permanent. Disponible dans les reniflards HydroGuard.



Série Standard

Les reniflards série Standards offrent une protection simple mais fiable contre l'humidité et la contamination particulaire dans les lubrifiants et les équipements dans de multiples industries et applications.

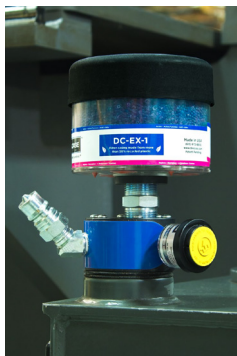
Ces reniflards polyvalents sont cinq fois plus efficaces que les reniflards non desséchants de premier plan, offrant une défense optimale contre l'humidité pour vos applications.

Applications

- Bacs
- Transformateurs
- Réservoirs de stockage
- Hydraulique

Environnement de fonctionnement

- Usage général
- Salles de stockage de lubrifiants
- À l'intérieur
- Environnements par temps froid



Série Extand (EX)

Les reniflards série Extended (EX) combinent les matériaux et la conception fiables de nos reniflards Standard avec les clapets anti-retour de nos reniflards VentGuard et HydroGuard, ainsi qu'une nouvelle fonction de réduction du brouillard d'huile en nid d'abeille, des débits d'air plus élevés et plus du double du dessiccant.

Applications

- Réservoirs de stockage
- Les turbines éoliennes
- Les grands réducteurs et engrenages
- Les applications à distance

Environnement de fonctionnement

- Humidité élevée
- Lavages



Série HydroGuard (HG)

Les reniflards série HydroGuard (HG) comportent uniquement une chambre d'expansion et des clapets anti-retour internes qui créent un système presque étanche. Conçus spécifiquement pour les opérations en régime permanent avec des fluctuations de température minimales, ces reniflards offrent une excellente protection dans les applications à service continu.

Applications

- Bacs
- Transformateurs
- Réservoirs de stockage
- Hydraulique

Environnement de fonctionnement

- Opérations en régime permanent
- Humidité élevée
- Lavages



Série VentGuard (VG)

Les reniflards série VentGuard (VG) ont une technologie de clapet anti-retour qui isole le système et ne respire que lorsque cela est nécessaire, ce qui en fait une solution idéale pour protéger les applications à faible débit avec des opérations intermittentes. Les clapets anti-retour fournissent une légère pressurisation du système qui permet une respiration contrôlée sans accumulation excessive de pression. Ce mécanisme de contrôle empêche la saturation prématurée du gel de silice et prolonge la durée de vie du reniflard.

Applications

- Réducteurs et engrenages
- Faible débit
- Humidité importante
- Délavage à l'eau

Environnement de fonctionnement

- Opérations intermittentes
- Humidité élevée
- Lavages



Série Extreme Duty (XD)

Les reniflards série Extreme Duty (XD) ont une excellente résistance aux vibrations et aux chocs, ils peuvent résister à de larges plages de température, possèdent une compatibilité chimique étendue et disposent d'une technologie de clapet anti-retour de qualité tout en acceptant un débit d'air plus élevé. Les reniflards XD ont également la meilleure efficacité de filtration de l'ensemble de notre ligne de reniflards capturant des particules jusqu'à 0,3µm absolu ($\beta_3 \geq 200$).

Applications

- Équipement mobile / tout-terrain
- Environnements difficiles avec vibrations
- Applications nautiques

Environnement de fonctionnement

- Environnements difficiles
- Vibrations / chocs élevés
- Lavages

Série Standard

Code de commande	Référence	Hauteur (mm)	Ø (mm)	Implantation	Quantité gel de silice (Kg)	Taux d'aspiration/ retour à 1psid (L/min)	Capacité d'adsorption (ml)	Filtration	Volume maxi (Litres) pour Boîte de vitesse / Réservoir de stockage	Volume maxi (Litres) pour Réservoir hydraulique
310.99.DCEBB	DC-BB	98	64	3/8" (*)	0,058	129	23	3 µm absolu (β3 ≥ 200)	57	8
310.99.DCE1	DC-1	136			0,127	118	50		132	19
310.99.DCE2	DC-2	152	104	1" (**)	0,300	453	146		757	227
310.99.DCE3	DC-3	203			0,560		257		1325	379
310.99.DCE	DC-4	254			0,840		365		1893	757

Série Extand (EX)

Code de commande	Référence	Hauteur (mm)	Ø (mm)	Implantation	Quantité gel de silice (Kg)	Taux d'aspiration/ retour à 1psid (L/min)	Capacité d'adsorption (ml)	Filtration	Volume maxi (Litres) pour Boîte de vitesse / Réservoir de stockage	Volume maxi (Litres) pour Réservoir hydraulique
310.99.DCEX1	DC-EX-1	119	143,88	1" NPT (Femelle)	0,540	765	228	3 µm absolu (β3 ≥ 200)	1514	379
310.99.DCEX2	DC-EX-2	163			1,000	736	417		2271	757
310.99.DCEX3	DC-EX-3	208			1,450	708	606		3028	1136
310.99.DCEX4	DC-EX-4	254			1,910	680	798		3785	1514

Série HydroGuard (HG)

Code de commande	Référence	Hauteur (mm)	Ø (mm)	Implantation	Quantité gel de silice (Kg)	Taux d'aspiration/ retour à 1psid (L/min)	Capacité d'adsorption (ml)	Filtration	Volume maxi (Litres) pour Boîte de vitesse / Réservoir de stockage	Volume maxi (Litres) pour Réservoir hydraulique
310.99.DCEHG1	DC-HG-1	182	64	3/8" (*)	0,100	40	50	3 µm absolu (β3 ≥ 200)	189	nc
310.99.DCEHG8	DC-HG-8	247	104	1" (**)	0,400	198	144		1514	208

Série VentGuard (VG)

Code de commande	Référence	Hauteur (mm)	Ø (mm)	Implantation	Quantité gel de silice (Kg)	Taux d'aspiration/ retour à 1psid (L/min)	Capacité d'adsorption (ml)	Filtration	Volume maxi (Litres) pour Boîte de vitesse / Réservoir de stockage	Volume maxi (Litres) pour Réservoir hydraulique
310.99.DCEVGBB	DC-VG-BB	98	64	3/8" (*)	0,060	41	23	3 µm absolu (β3 ≥ 200)	57	8
310.99.DCEVG1	DC-VG-1	136			0,100		50		132	19
310.99.DCEVG2	DC-VG-2	152	104	1" (**)	0,400	340	144		757	227
310.99.DCEVG3	DC-VG-3	203			0,600		253		1325	379
310.99.DCEVG4	DC-VG-4	254			0,900		283		359	1893

Série Extreme Duty (XD)

Code de commande	Référence	Hauteur (mm)	Ø (mm)	Implantation	Quantité gel de silice (Kg)	Taux d'aspiration/ retour à 1psid (L/min)	Capacité d'adsorption (ml)	Filtration	Volume maxi (Litres) pour Boîte de vitesse / Réservoir de stockage	Volume maxi (Litres) pour Réservoir hydraulique
310.99.DCEXD6	DC-XD-6	165	129,5	1"1/2-16 UN (Femelle)	0,790	456	315	0,3 µm absolu (β0,3 ≥ 200)	1893	757

(*) = compatible en 3/8" NPT, 3/8" BSPT, 3/8" BSPP

(**) = compatible en 1" NPT, 1" BSPT, 1" BSPP

Plage de température recommandée : de -29°C à +93°C

Compatibilité Chimique : Compatible avec toutes les huiles minérales, la plupart des huiles synthétiques et le diesel.

Code de commande	Référence	Visuel	Description	Implantation reniflard	Implantation équipement	Compatible avec reniflards
310.99.DCE12T	DC-12T		Embase PVC	1" (**)	Ø88,9 + 6 trous de fixation Ø5,5 sur Ø73	Standard (DC2, DC-3, DC-4), VentGuard (DC-VG-2, DC-VG-3, DC-VG-4), HydroGuard (DC-HG-8)
310.99.DCE13T	DC-13T		Adaptateur PVC Femelle/Femelle	1" NPT Femelle	1" NPT Mâle	Standard (DC2, DC-3, DC-4), VentGuard (DC-VG-2, DC-VG-3, DC-VG-4), HydroGuard (DC-HG-8)
310.99.DCE15T	DC-15T		Adaptateur Aluminium type baïonnette	1" NPT Femelle	1"1/2 baïonnette	Standard (DC2, DC-3, DC-4), VentGuard (DC-VG-2, DC-VG-3, DC-VG-4), HydroGuard (DC-HG-8)
310.99.DCE17T	DC-17T		Adaptateur PVC Mâle/Femelle	1" NPT Femelle	3/4" NPT Femelle	Standard (DC2, DC-3, DC-4), VentGuard (DC-VG-2, DC-VG-3, DC-VG-4), HydroGuard (DC-HG-8)
310.99.DCE35	DC-35		Adaptateur PVC Mâle/Femelle	3/8" NPT Femelle	3/4" NPT Femelle	Standard (DC-BB, DC-1), VentGuard (DC-VG-BB, DC-VG-1), HydroGuard (DC-HG-1)
310.99.DCE36	DC-36		Adaptateur PVC Mâle/Femelle	3/8" NPT Femelle	1" NPT Femelle	Standard (DC-BB, DC-1), VentGuard (DC-VG-BB, DC-VG-1), HydroGuard (DC-HG-1)
310.99.DCE37	DC-37		Adaptateur PVC Mâle/Femelle	3/8" NPT Femelle	1/2" NPT Femelle	Standard (DC-BB, DC-1), VentGuard (DC-VG-BB, DC-VG-1), HydroGuard (DC-HG-1)
310.99.DCESDVA12M	DC-SDVA-12M		adaptateur de soupape de ventilation en acier	1" NPT Femelle	3/4" NPT Femelle	Standard (DC2, DC-3, DC-4), VentGuard (DC-VG-2, DC-VG-3, DC-VG-4)
310.99.DCESDVA16M	DC-SDVA-16M		adaptateur de soupape de ventilation en acier	1" NPT Femelle	1" NPT Femelle	Standard (DC2, DC-3, DC-4), VentGuard (DC-VG-2, DC-VG-3, DC-VG-4)

(**) = compatible en 1" NPT, 1" BSPT, 1" BSPP

Plage de température recommandée : de -29°C à +93°C

Compatibilité Chimique : Compatible avec toutes les huiles minérales, la plupart des huiles synthétiques et le diesel.

ACCESSOIRES DE RÉSERVOIRS

Supports et adaptateurs pour filtres à air dessiccants - Gamme DES-CASE



Supports pour filtres à air dessiccants - Gamme DES-CASE

ACCESSOIRES DE RÉSERVOIRS

Code de commande	Référence	Visuel	Description	Implantation reniflard	Implantation équipement	Compatible avec reniflards
310.99.DCEXVA12M	DC-EXVA-12M		adaptateur de soupape de ventilation en acier	1" NPT Mâle	3/4" NPT Femelle	Extended (DC-EX1, DC-EX2, DC-EX3, DC-EX4)
310.99.DCEXVA16M	DC-EXVA-16M		adaptateur de soupape de ventilation en acier	1" NPT Mâle	1" NPT Femelle	Extended (DC-EX1, DC-EX2, DC-EX3, DC-EX4)
310.99.DCEXA10	DC-EXA-10		Adaptateur Acier Mâle/Mâle	1" NPT Mâle	1" NPT Femelle	Extended (DC-EX1, DC-EX2, DC-EX3, DC-EX4)
310.99.DCEXA17	DC-EXA-17		Adaptateur Acier Mâle/Mâle	1" NPT Mâle	3/4" NPT Femelle	Extended (DC-EX1, DC-EX2, DC-EX3, DC-EX4)
310.99.DCE12TSD	DC-12-T-SD		Embase acier taraudée	1" NPT Mâle	Ø88,9 + 6 trous de fixation Ø5,5 sur Ø73	Extended (DC-EX1, DC-EX2, DC-EX3, DC-EX4)
310.99.DCEXDVA12M	DC-XDVA-12M		adaptateur de soupape de ventilation en acier	1"1/2-16UN Mâle	3/4" NPT Femelle	Extreme Duty (DC-XD-6)
310.99.DCEXDVA16M	DC-XDVA-16M		adaptateur de soupape de ventilation en acier	1"1/2-16UN Mâle	1" NPT Femelle	Extreme Duty (DC-XD-6)
310.99.DCEDSA17	DC-DSA-17		adaptateur de soupape de ventilation en acier	1"1/2 -16UN Mâle	3/4" NPT Femelle	Extreme Duty (DC-XD-6)
310.99.DCEDSA10	DC-DSA-10		adaptateur de soupape de ventilation en acier	1"1/2 -16UN Mâle	1" NPT Femelle	Extreme Duty (DC-XD-6)

Plage de température recommandée : de -29°C à +93°C

Compatibilité Chimique : Compatible avec toutes les huiles minérales, la plupart des huiles synthétiques et le diesel.